

FJÄRÅSKUPAN

MONTERING

TAKINTEGRERAD/TAKINTEGRERT/KATTOON INTEGROITU/CĒILING MOUNTED



SE • ENG • DK • DE • NO • FI



SVENSKA

Varning! Innan du fortsätter med installationen, läs noga igenom säkerhetsinformationen i bruksanvisningen.

Olika material kräver olika typer av fästbeslag. Använd ett fästbeslag som passar för vägg/tak hemma hos dig. För råd om lämpliga fästbeslag, kontakta din närmaste fackhandlare.

Varning: Om det installeras skruvar och beslag som inte överensstämmer med dessa anvisningar kan det leda till risk för elektrisk stöt.

ENGLISH

Warning! Before proceeding with installation, read the safety information in the User Manual.

Different materials require different types of fixing devices. Use fixing devices suitable for the walls/roof in your home and for the weight of the appliance. For advice on suitable fixing systems, contact your local specialized dealer.

Warning: Installation of screws and fittings that do not comply with these instructions may result in a risk of electric shock.

DANSK

Vigtigt! Læs brugsanvisningens instruktioner vedrørende sikkerhed, før installationen påbegyndes.

Forskellige materialer kræver forskellige skruer og rawlplugs. Brug skruer og rawlplugs, der passer til væggene/loft i dit hjem. Hvis du er i tvivl om, hvilken type skruer/rawlplugs du skal bruge, skal du kontakte et byggemarked.

Advarsel: Montering af skruer og fittings, der ikke er i overensstemmelse med denne vejledning, kan medføre risiko for elektrisk stød.

DEUTSCH

Achtung! Lesen Sie vor Beginn der Installation die Sicherheitshinweise in der Gebrauchsanweisung.

Verwenden Sie Befestigungsmaterial, das für die Wände/Decken Ihres Hauses geeignet ist. Bei Fragen wenden Sie sich bitte an Ihren Händler vor Ort.

Achtung: Die Installation von Schrauben und Beschlägen, die nicht dieser Anleitung entsprechen, kann zu einem Stromschlagrisiko führen.

NORSK

Advarsel! Før du begynner installasjonen, les sikkerhetsinformasjonen i bruksanvisningen.

Ulike materiale krever ulike festemidler. Bruk festemidler som passer til veggene/tak i hjemmet ditt. Kontakt din nærmeste faghandel for råd om festemidler.

Advarsel: Montering av skruer og beslag som ikke er i samsvar med disse instruksjonene kan føre til fare for elektrisk stød.

SUOMI

Varoitus! Ennen kuin aloitat asennuksen, lue käyttöohjeen sisältämä turvallisuuohjeet.

Erlaisia materiaaleja tarvitaan erilaiset kiinnikkeet. Valitse kiinnikkeet kotisi materiaalin mukaan. Apua oikeanlaisten kiinnikkeiden valintaan voit kysyä rautakaupasta.

Varoitus: Jos ruuveja ja kiinnitysosia ei asenneta näiden ohjeiden mukaisesti, voi aiheutua sähköiskuvaara.

- 02. ATHENA
- 02. DEKOR
- 04. DETALJ
- 02. KOMPAKT
- 06. SIDORÖR 8120-1
- 07. SIDORÖR 8120-2

1 2023 (2023-04-21)

SHOWROOM

Flygfältsgatan 26, 423 37 Torshälla, Sweden

CONTACT

www.fjaraskupan.se // +4631-53 93 40 // info@fjaraskupan.se

INSPIRATION

Pinterest: pinterest.com/fjaraskupan // Instagram: [@fjaraskupan](https://www.instagram.com/fjaraskupan)

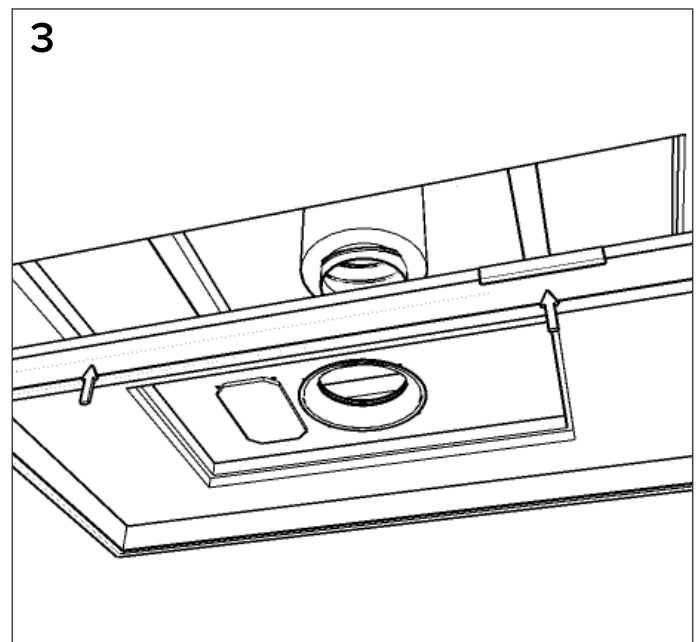
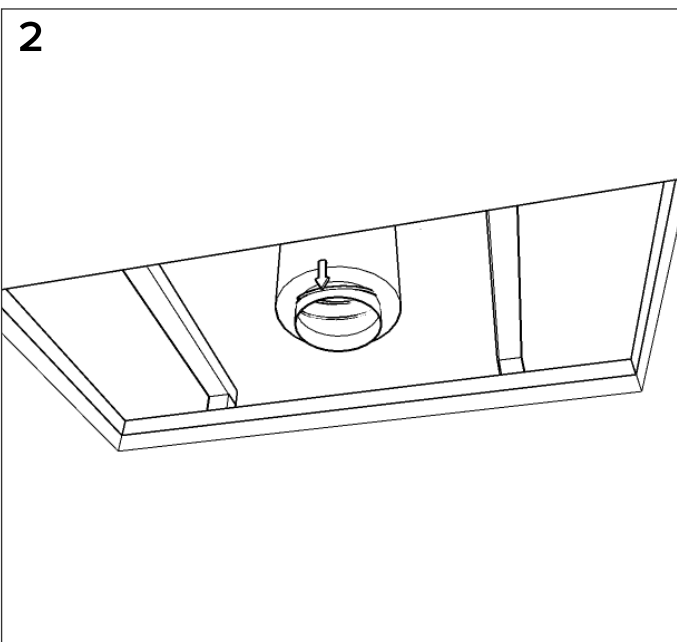
FJÄRÅSKUPAN ATHENA/DEKOR/KOMPAKT

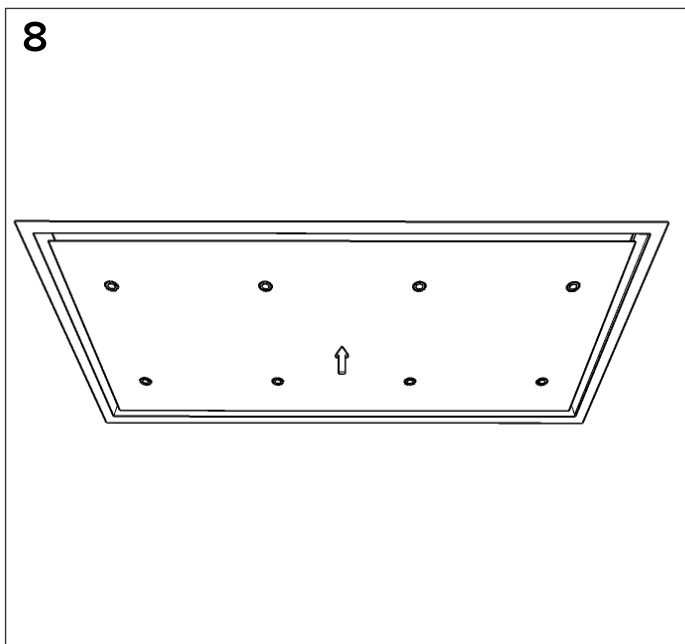
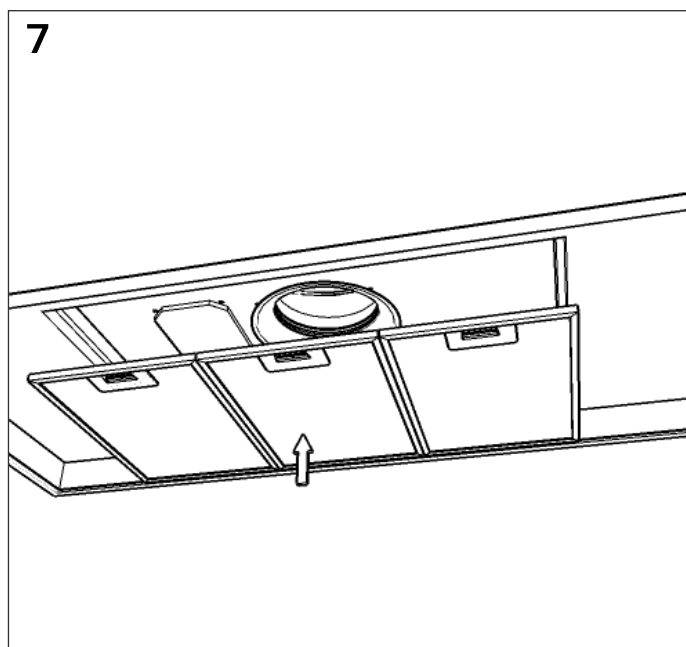
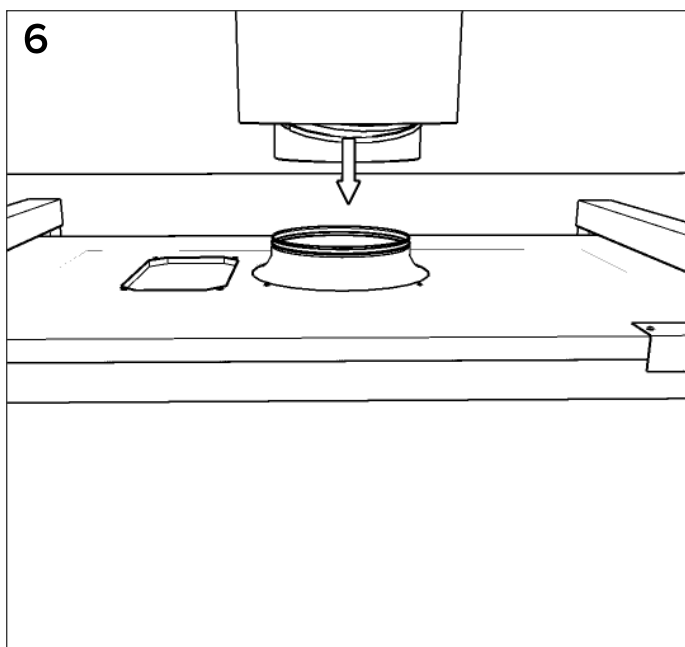
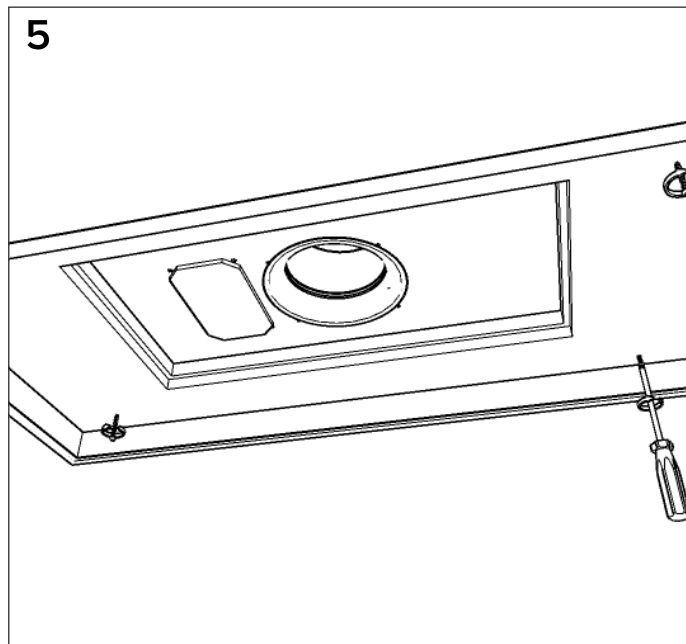
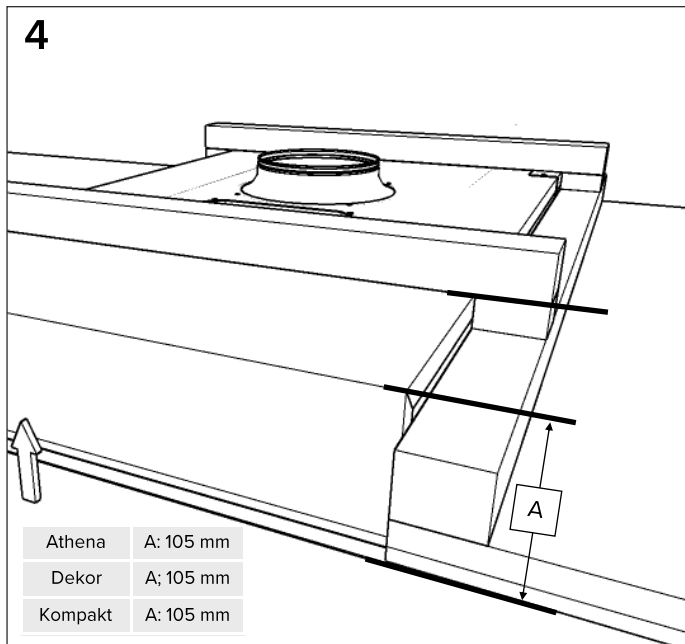
1

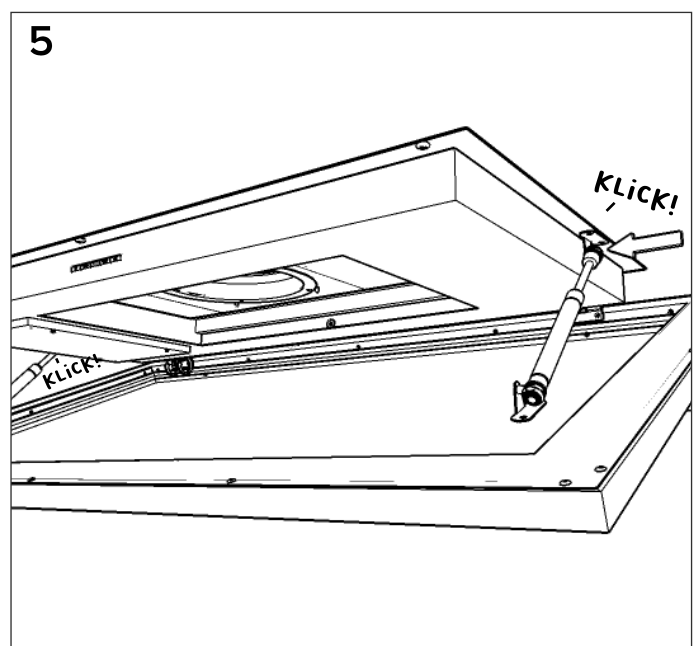
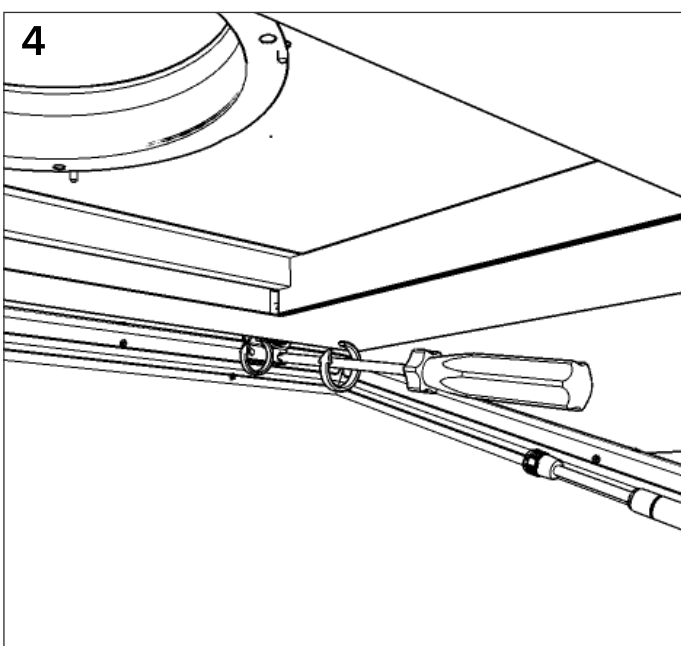
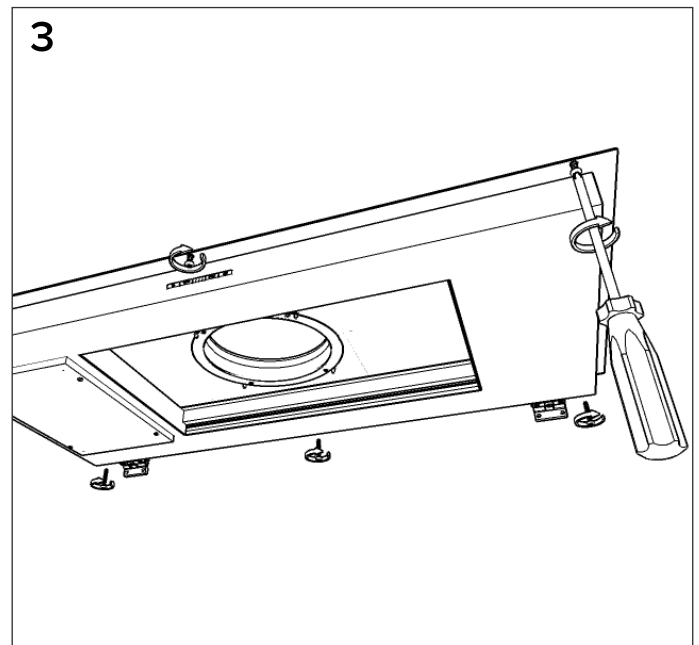
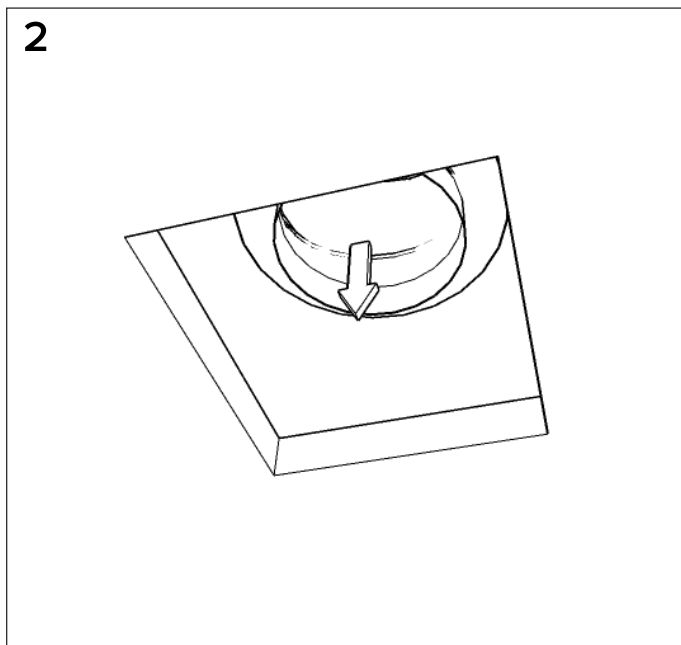
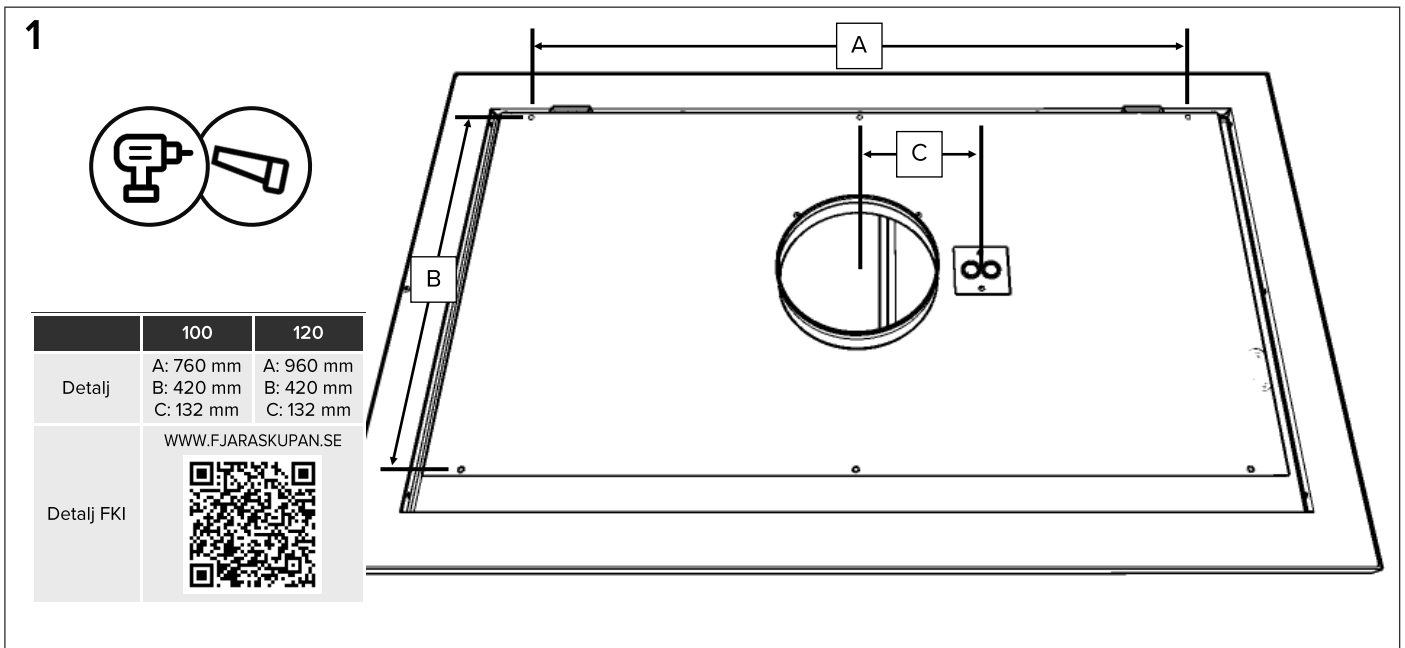
	80	100	120	FKI
Athena	A: 760 mm B: 560 mm	A: 960 mm B: 560 mm	A: 1160 mm B: 560 mm	WWW.FJARASKUPAN.SE
Dekor		A: 970 mm B: 560 mm	A: 1170 mm B: 560 mm	
Kompakt	A: 770 mm B: 465 mm	A: 970 mm B: 465 mm	A: 1170 mm B: 465 mm	

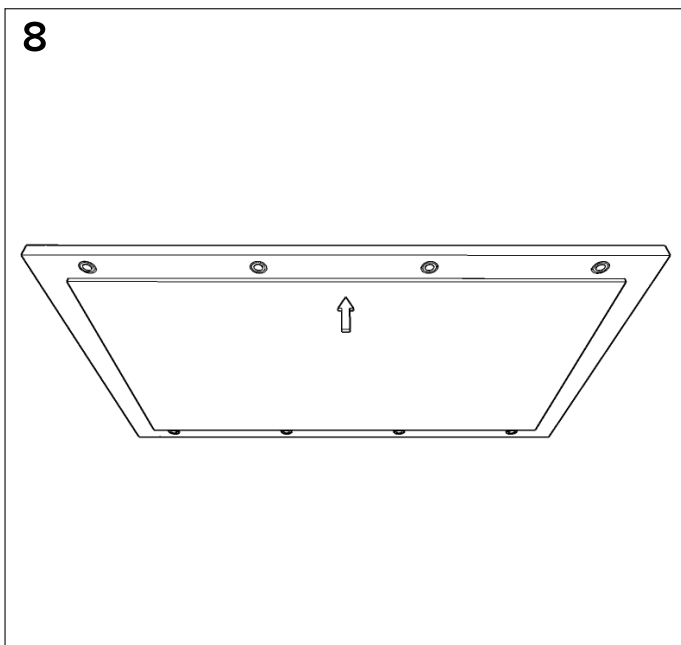
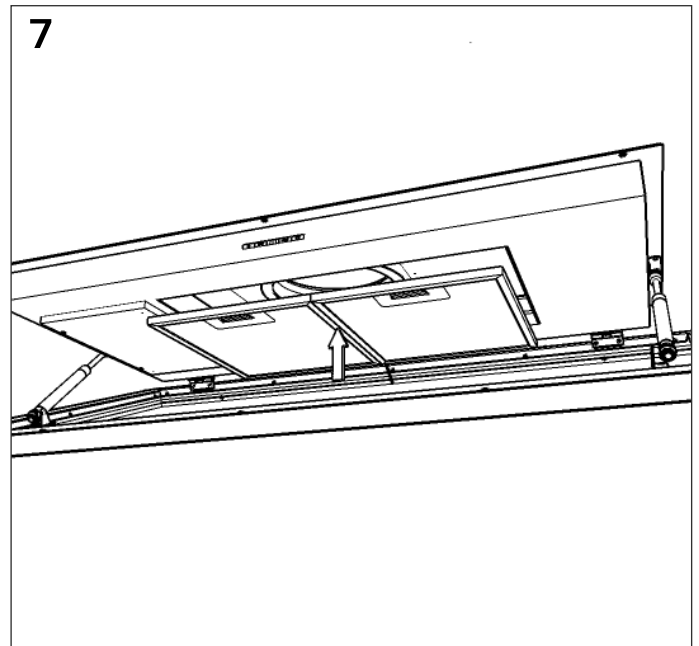
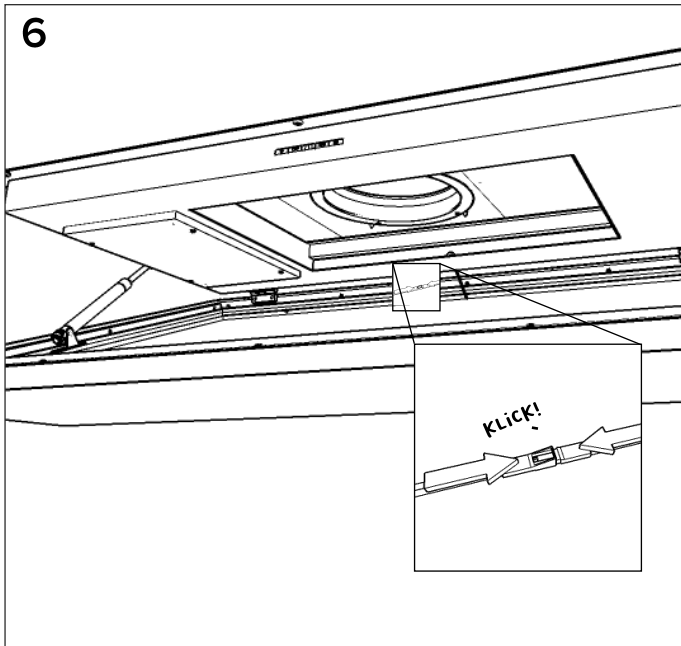
i

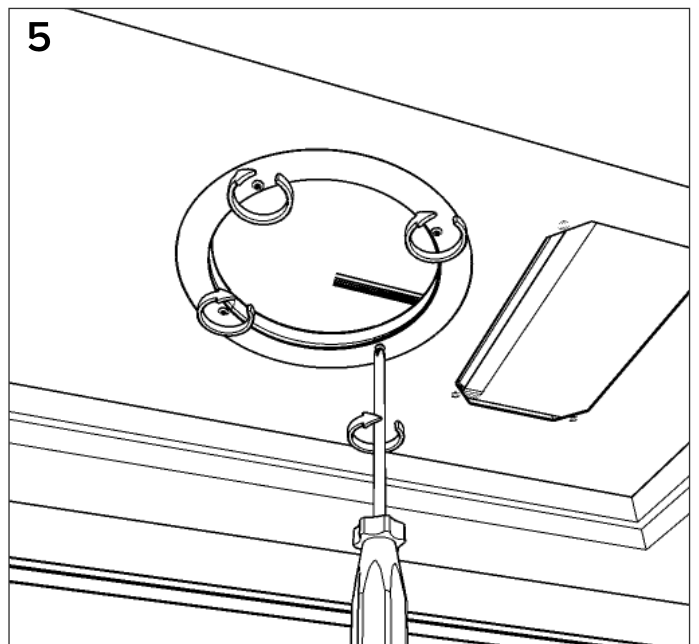
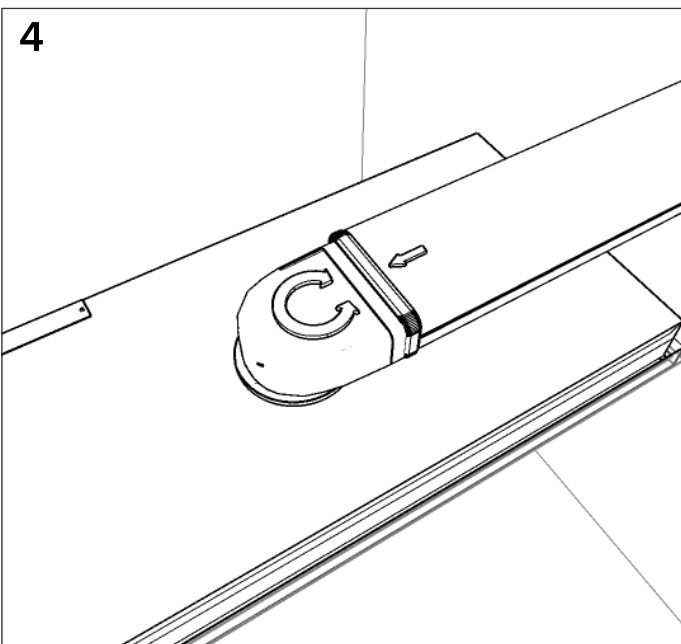
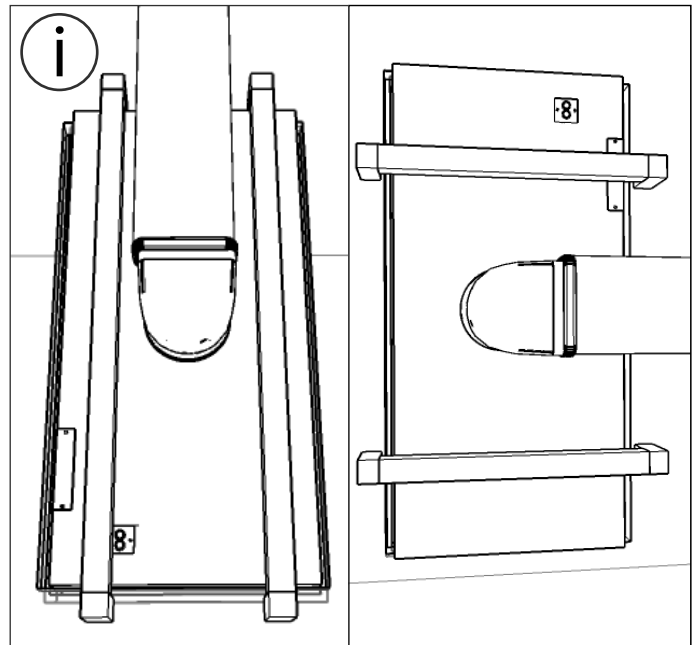
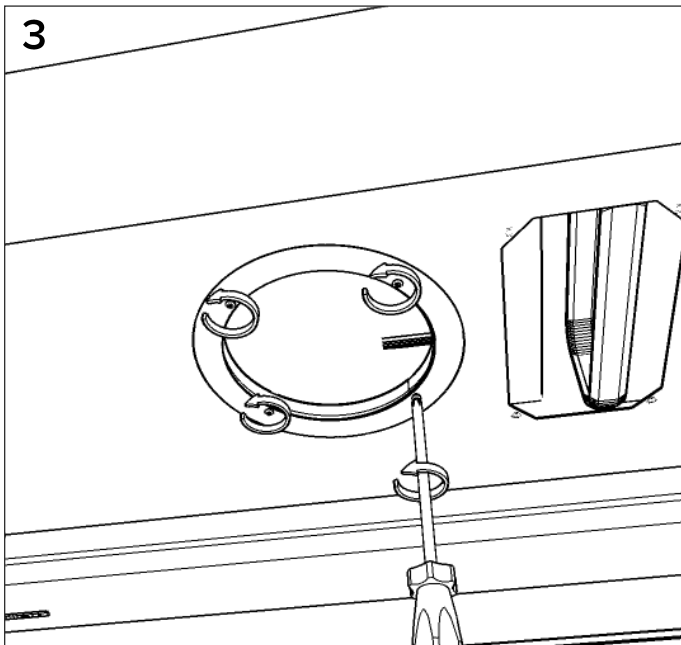
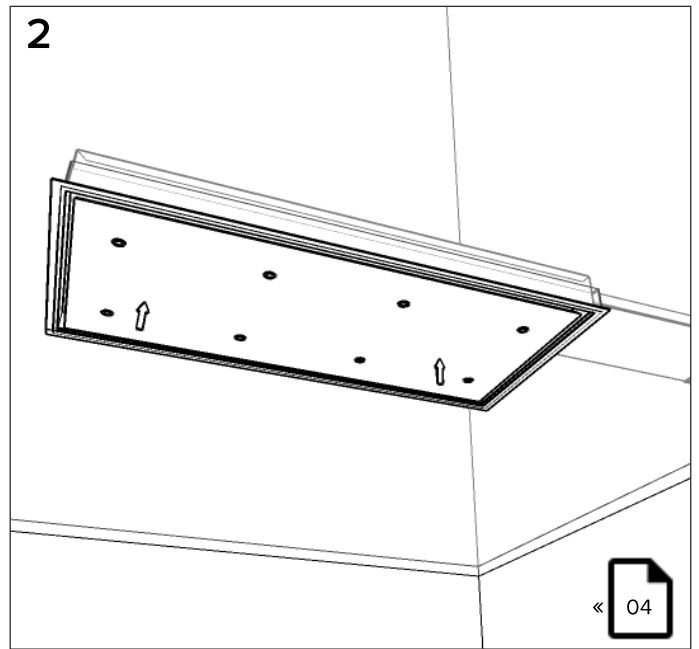
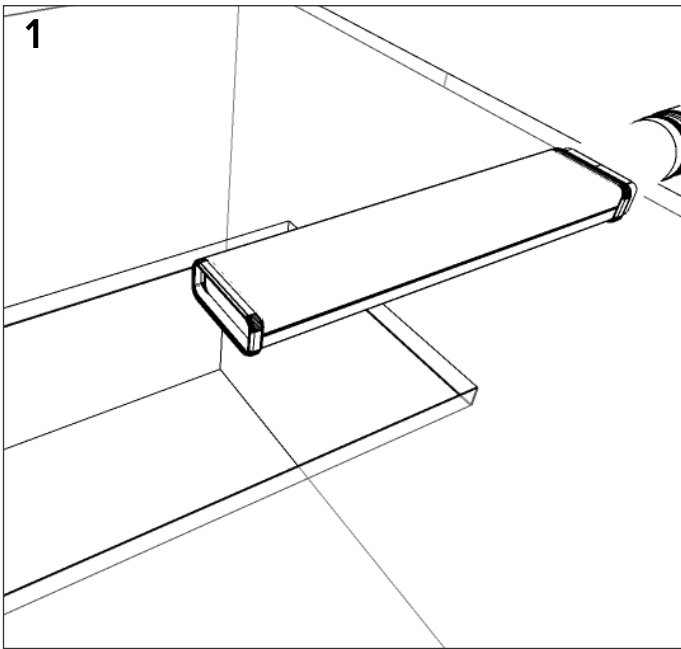
	80	100	120
Athena	A: 400 mm B: 300 mm	A: 400 mm B: 300 mm	A: 600 mm B: 300 mm
Dekor		A: 400 mm B: 300 mm	A: 600 mm B: 300 mm
Kompakt	A: 600 mm B: 350 mm	A: 800 mm B: 350 mm	A: 1000 mm B: 350 mm

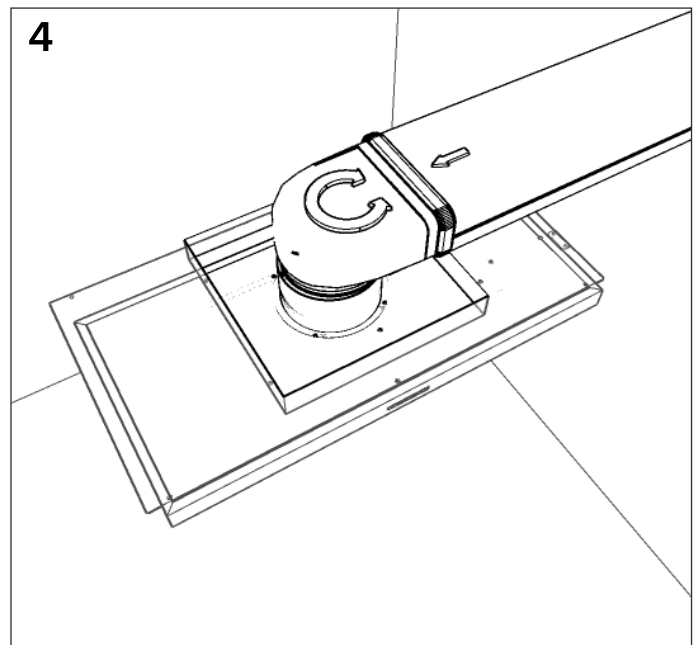
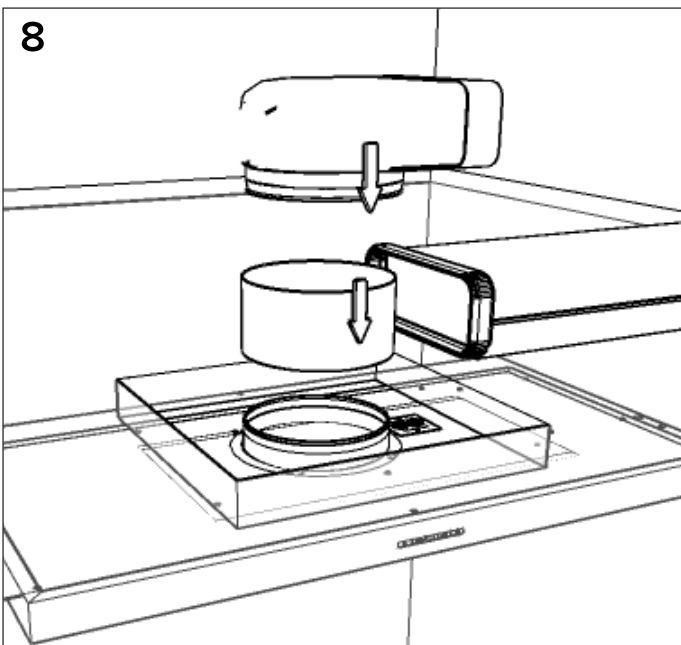
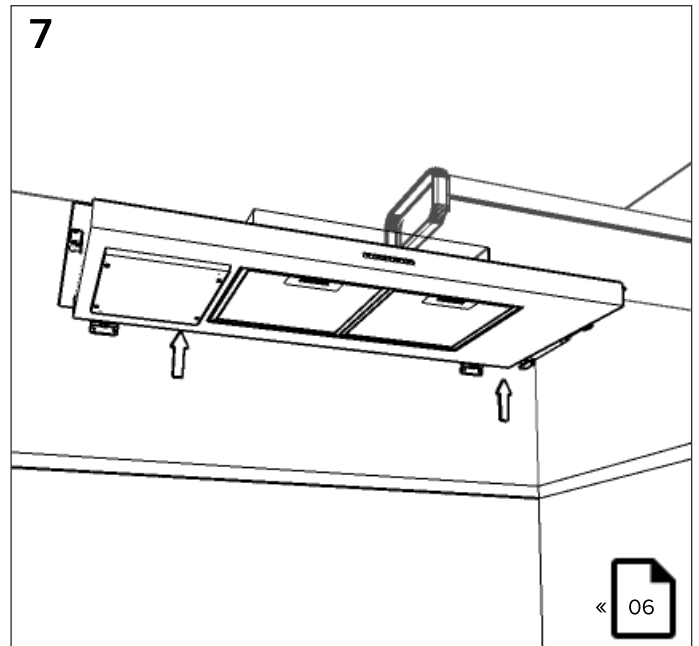
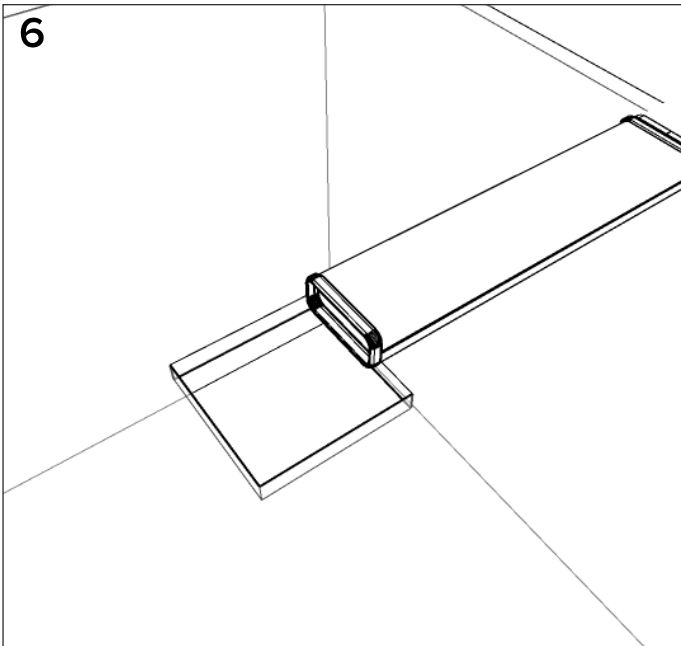














SHOWROOM

Flygfältsgatan 26, 423 37 Torslanda, Sweden

CONTACT

www.fjaraskupan.se // +4631-53 93 40 // info@fjaraskupan.se

INSPIRATION

Pinterest: pinterest.com/fjaraskupan // Instagram: [@fjaraskupan](https://www.instagram.com/fjaraskupan)