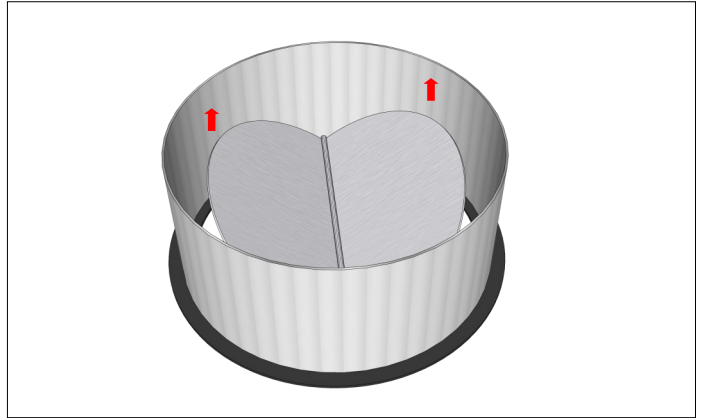
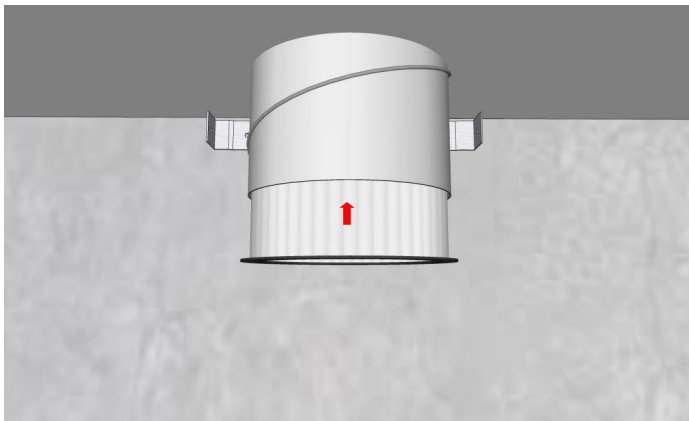


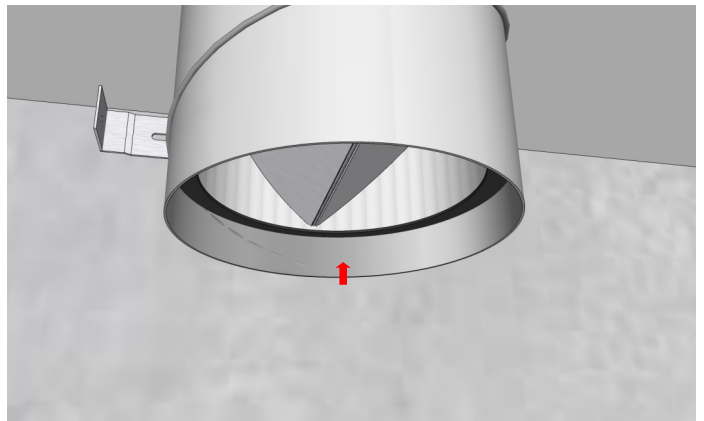
Börja med att lossa slangen från ventilationskanalen.



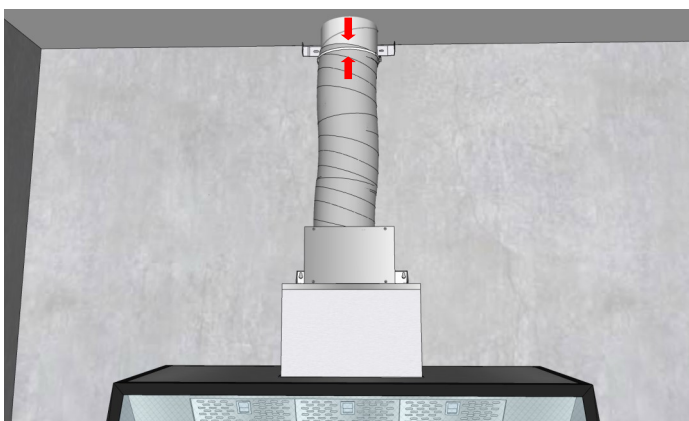
Håll backspjället med gummipackningen nedåt så att vingarna öppnas uppåt.



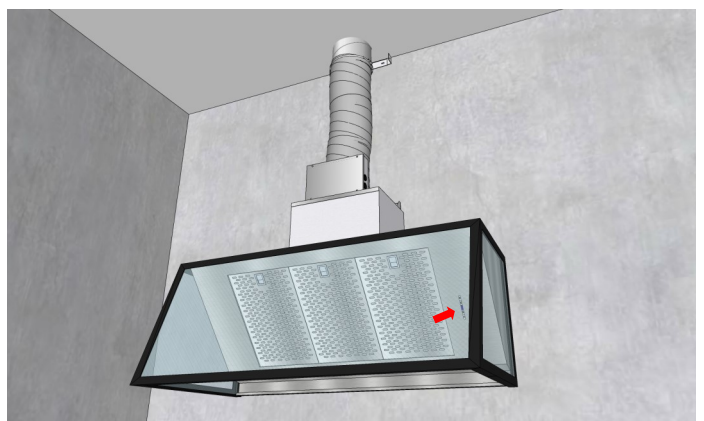
För in backspjället i ventilationskanalen.



Tryck in det så att packningen hamnar några centimeter innanför kanten på ventilationskanalen.



Montera tillbaka slangen på ventilationskanalen och fäst med hjälp av slangklämman.



Provkör köksfläkten och se till att den kan suga fritt och att slangen är tät mot kanalen.

Montera skorsten enligt separata anvisningar.