

MONTERINGSANVISNING



TFU 600/900

- 50 mm stenullsisolering
- Hölje av galvaniserad stålplåt
- Försedd med plaströr för kablar
- Bottenplåt med cirkulär kanalanslutning
- Mått i mm: H: 600/900/D: 400/B: 400

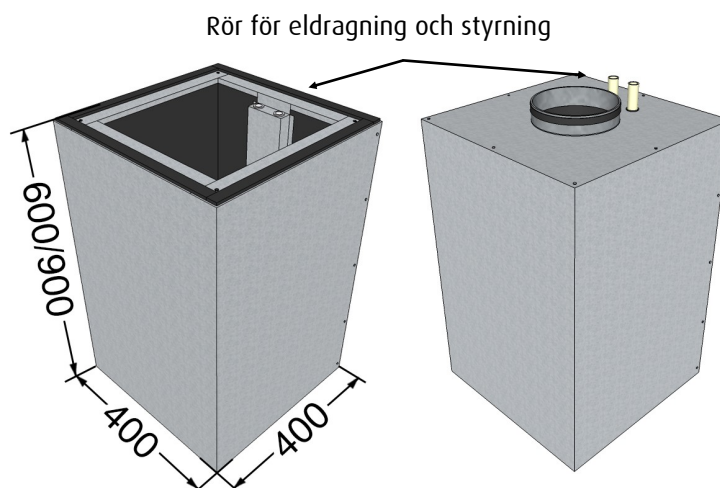
FÖRE MONTERING/INSTALLATION

- Kontrollera produkten efter transportskador eller fel direkt vid mottagandet.
- Transportskador anmäls omedelbart till transportören och Fjäråskupan.
- Läs alltid igenom den här anvisningen noggrant innan monteringen av produkten påbörjas.
- Finns inte tillräcklig kunskap ska fackman anlitas vid montage.

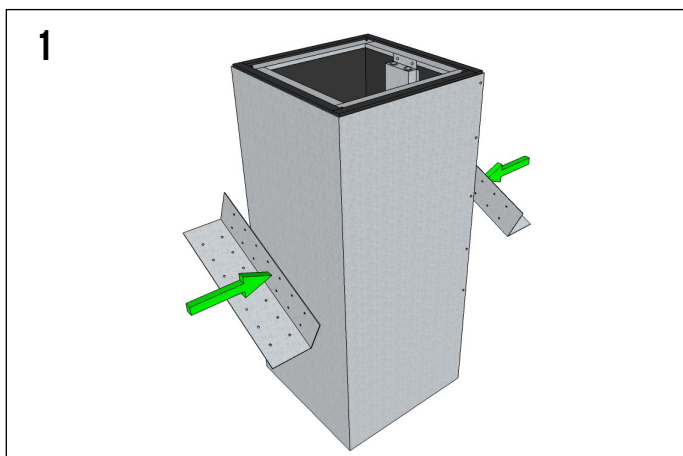
ATT TÄNKA PÅ

Kanaler genom inner-och ytterbjälkslag samt i kallutrymmen ska vara plåtkanal med minst 30 mm isolering runt om. Ventilationskanalen skall helst vara rak med så få böjar som möjligt. Observera att sida vänd motnock ej får understiga 30 cm.

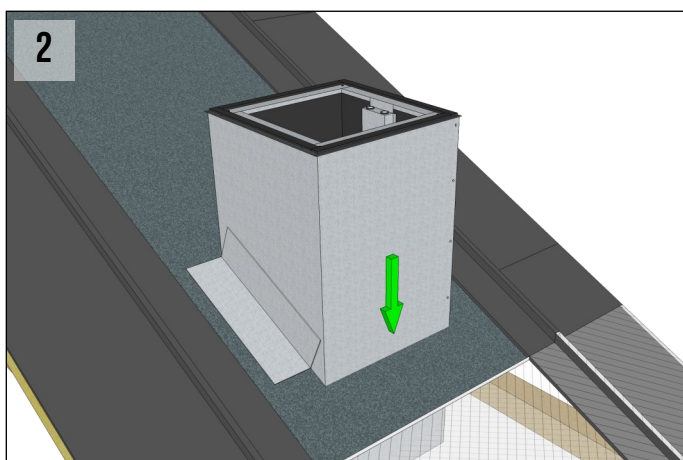
MÅTTSKISS TFU



MONTERINGSANVISNING // TFU 600/900

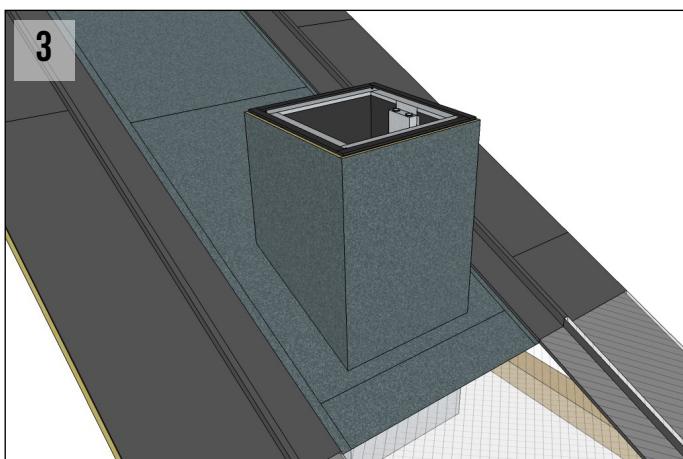


Skruva fast bifogade montagevinklar i takgenomföringen (TFU) med takets lutning och på lämplig höjd.

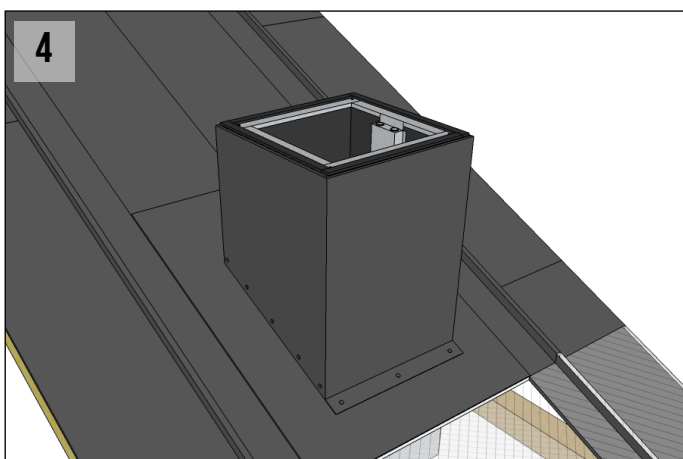


Placera takgenomföringen och fäst i taket.

Beakta att avståndet från fläkt till brännbar byggnadsdel är enligt gällande normer.



Lägg på tjerpapp.



Plåtbekläd takgenomföringen.

Inklädnad av genomföring ska utföras så att vatteninträngning ej kan ske.