

MONTERINGSANVISNING



FK ECO FLOW

- EC-fläkt med ljudisolerad genomföring som tillval
- Kapacitet på 1 100 m³/h
- Inbyggd elektronik för extern styrning
- Tre färger: svart, galvad eller tegelröd
- Diameter lock: 475 mm
Höjd: 211,5 mm
Installationsmått: 415 x 415 mm

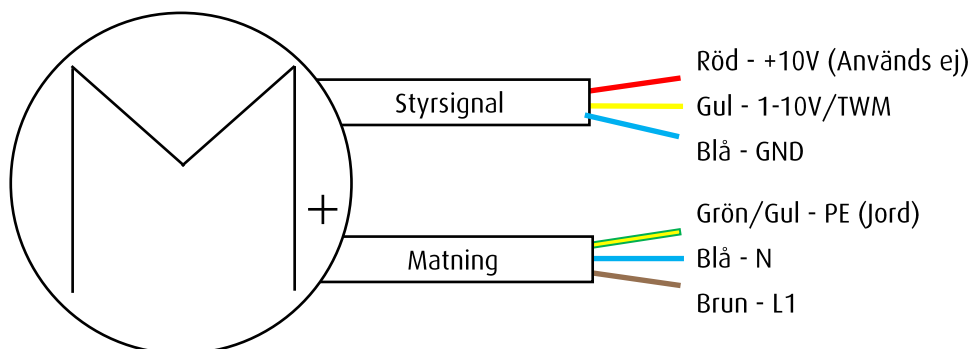
FÖRE MONTERING/INSTALLATION

- Kontrollera produkten efter transportskador eller fel direkt vid mottagandet.
- Transportskador anmäls omedelbart till transportören och Fjäråskupan.
- Läs alltid igenom den här anvisningen noggrant innan monteringen av produkten påbörjas.
- Finns inte tillräcklig kunskap ska fackman anlitas vid montage.

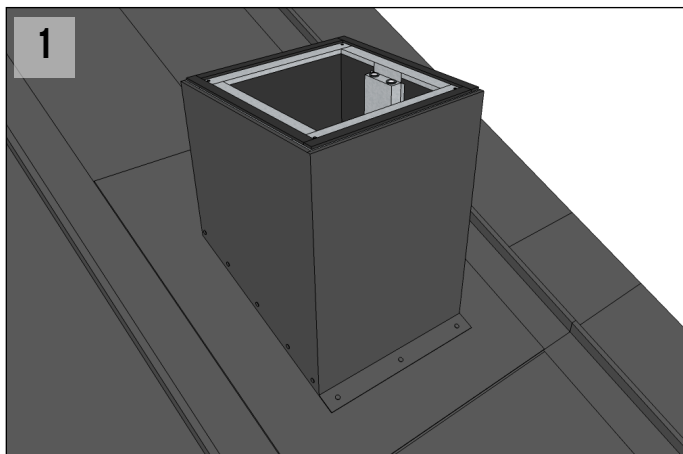
ATT TÄNKA PÅ

Kanaler genom inner-och ytterbjälkslag samt i kallutrymmen ska vara plåtkanal med minst 30 mm isolering runt om. Ventilationskanalen skall helst vara rak med så få böjar som möjligt. Observera att sida på TFU vänd motnock ej får understiga 30 cm.

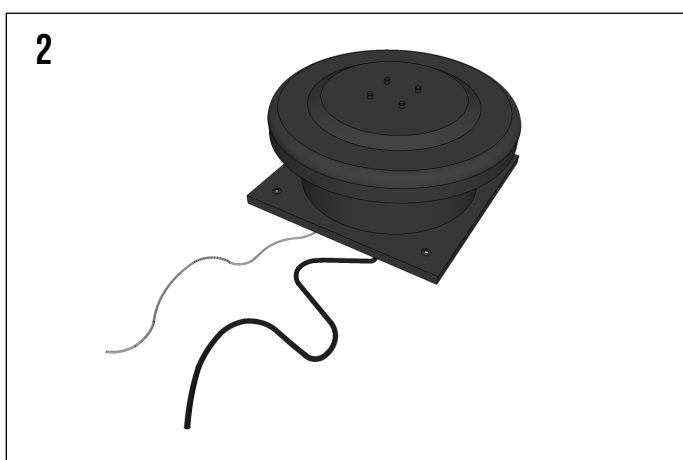
ELSCHEMA FK ECO FLOW



MONTERINGSANVISNING // FK ECO FLOW

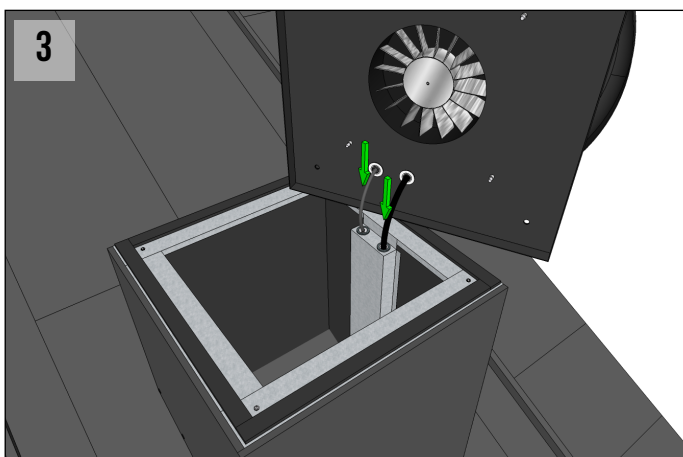


För montering av takgenomföringen (TFU) - se separat anvisning.



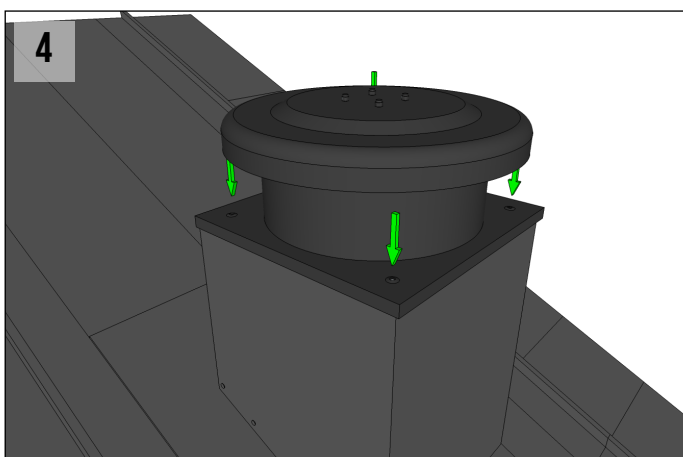
Kontrollera att inga skador finns på fläkt eller kablage när apparaten packas upp ur förpackning.

Elinstallation ska ske via allpolig strömbrytare i nära anslutning till fläkten.



För el och styrning genom rören i takgenomföringen. Se till att motorn är vänd så att kablage passar in mot kabelgenomföringen i TFU:n.

Koppla Eco Flow-motorn till din spiskåpa och strömkälla enligt elschema på föregående sida.



Kontrollera att tätningslistan på takgenomföringen är hel innan du skruvar fast motorn med de medföljande skruvarna (4 stycken).

Gör en funktionskontroll.