

BÄNKFLÄKT OPUS

BRUKSANVISNING

FJÄRÅSKUPAN



SE • NO • FI

INNEHÅLLSFÖRTECKNING BRUKSANVISNINGAR

BRUKSANVISNING

Utgåva 1 2022 (2022-07-11)

SHOWROOM

Flygfältsgatan 26, 423 37 Torslanda, Sverige

KONTAKT

Hemsida: www.fjaraskupan.se // Telefon: 031-53 93 40 // E-post: info@fjaraskupan.se

INSPIRATION

Pinterest: pinterest.com/fjaraskupan // Instagram: [@fjaraskupan](https://www.instagram.com/fjaraskupan)

ATT TÄNKA PÅ

Läs noggrant igenom denna bruksanvisning innan ni börjar använda produkten.

1. INFORMATION s. 04

- 1.1. ALLMÄN INFORMATION
- 1.2. ANVÄNDNINGSSOMRÅDE

2. SÄKERHETSINFORMATION s. 04

- 2.1. ANSLUTNING OCH ANVÄNDNING
- 2.2. HÄLLENa
- 2.3. PERSONSÄKERHET
- 2.4. FÖRKLARINGAR AV VARNINGAR OCH SYMBOLER

3. PRODUKTBESKRIVNING s. 07

- 3.1. FRÅNLUFT, ÖVERBLICK KOMPONENTER
- 3.2. PLASMAFILTER, ÖVERBLICK KOMPONENTER
- 3.3. ÖVERBLICK KONTROLLER
- 3.4. HÄLLENS KONTROLLPANEL OCH FUNKTIONER
- 3.5. BRA ATT VETA OM TOUCHKONTROLLENS SVEPFÄLT

4. ANVÄNDNING s. 10

- 4.1. INDUKTIONSHÄLLEN
- 4.2. KOKKÄRLSAVKÄNNING
- 4.3. BEGRÄNSNING AV ANVÄNDNINGSTID
- 4.4. ANDRA FUNKTIONER
- 4.5. HÄLLENS ÖVERHETTNINGSSKYDD
- 4.6. KOKKÄRL FÖR INDUKTIONSHÄLLAR
- 4.7. STRÖMBESPARINGSTIPS
- 4.8. EFFEKTLÄGEN
- 4.9. EFTERVÄRME
- 4.10. AV/PÅ (REDO)
- 4.11. ANVÄNDA TANGENTERNA
- 4.12. SÄTTA PÅ HÄLLEN OCH ANVÄNDA KOKZONERNA
- 4.13. STÄNGA AV EN KOKZON
- 4.14. STÄNGA AV HÄLLEN
- 4.15. PAUS-FUNKTIONEN
- 4.16. ÅTERUPPTA (SENASTE INSTÄLLNINGEN)
- 4.17. BARNLÅS
- 4.18. BRYGGFUNKTION
- 4.19. AUTOMATISK AVSTÄNGNINGSTIMER
- 4.20. MINUTTIMER ("ÄGGTIMER")
- 4.21. AUTOMATISK BOOST-FUNKTION
- 4.22. VARMHÅLLNINGSFUNKTIONEN
- 4.23. LÅSNING
- 4.24. POWER BOOST
- 4.25. GRILLFUNKTION
- 4.26. ANVÄNDNING AV FLÄKTEN
- 4.26.1. SÄTTA PÅ ELLER STÄNGA AV FLÄKTEN
- 4.26.2. AUTOMATISK FLÄKTHASTIGHET
- 4.26.3. FLÄKTENS EFTERGÅNGSTIMER
- 4.26.4. FETTFILTERTIMER (F)
- 4.27. ANVÄNDARINSTÄLLNINGAR (LJUD OCH DISPLAY STYRKA)
- 4.28. ENERGISPARFUNKTION

5. RENGÖRING OCH VÅRD s. 21

- 5.1. HÄLLEN
- 5.2. KRAFTIG SMUTS
- 5.3. FLÄKT OCH FETTFILTER
- 5.4. SKÖTSEL AV PLASMAFILTER
- 5.5. AVLÄGSNA VÄTSKA FRÅN APPARATEN

6. OM PROBLEM UPPSTÅR s. 23

- 6.1. OLIKA FELKODER

7. INSTRUKTIONER FÖR MONTERING s. 24

- 7.1. SÄKERHETSANVISNINGAR FÖR KÖKSMONTÖRER
- 7.2. VENTILATION
- 7.3. INSTALLATION
- 7.4. SÄKERHETSAVSTÅND
- 7.5. INBYGGNADSMÅTT
- 7.5.1. UTANPÅLIGGANDE MONTERING
- 7.5.2. INFÄLLD MONTERING
- 7.6. FRÅNLUFT
- 7.7. RECIRKULATION MED PLASMAFILTER
- 7.8. MONTERA LÅDOR UNDER HÄLLEN
- 7.9. INSTALLATION AV FLÄKTMOTOR
- 7.10. ELEKTRISK INSTALLATION
- 7.11. TEKNISK DATA
- 7.12. UPPSTART AV HÄLLEN

8. MILJÖ OCH AVFALLSHANTERING s. 31

- 8.1. ÅTERVINNING AV APPARATEN
- 8.2. FÖRPACKNINGSMATERIAL
- 8.3. KASSERING AV GAMLA APPARATER

1. INFORMATION

1.2. ALLMÄN INFORMATION

Läs noggrant igenom manualen innan ni använder utrustningen. Den innehåller viktiga säkerhetsföreskrifter och information samt förklarar hur utrustningen ska skötas för att hålla i många år.

Skulle ett fel ändå uppstå, vänligen läs då först igenom avsnittet "Om ett fel inträffar?". Många små problem kan ni lösa själva och på så vis spara in onödiga servicekostnader.

Spara manualen för eventuella frågor vid ett senare tillfälle eller för att ge den vidare till en ny ägare, så att även de får del av informationen.

1.3. ANVÄNDNINGSSOMRÅDE

Hällen är endast avsedd för att tillreda mat i hemmet eller i liknande installationer. Liknande installationer:

- I affärer, kontor eller likande arbetslokaler.
- Av inneboende på hotell, motell, studentboende, B&B:s eller likande bostadsmiljöer.
- Använd inte hällen till några andra ändamål.
- Håll alltid hällen under uppsikt vid användning.

2. SÄKERHETSINFORMATION

2.1. ANSLUTNING OCH ANVÄNDNING

- Apparaten är tillverkad efter gällande säkerhetsföreskrifter.
- Inkoppling/anslutning och service får endast utföras av behörig elektriker. För er egen säkerhet; tillåt inte att installation, service eller reparation utförs av en icke kvalificerad installatör.
- Om apparatens anslutningskabel är skadad måste den bytas ut av tillverkaren eller behörig servicepersonal/elektriker för att förhindra livsfara.
- Apparaten får inte styras av en extern timer eller annan "smart hem-lösning".

2.2. HÄLLEN

- Låt aldrig hällen vara på utan uppsikt då den höga effekten ger mycket snabba förändringar.
- Vid kokning, var uppmärksam på den snabba uppvärmningstiden. Koka aldrig tort i kokkärlen då detta kan leda till överhettning av dessa.
- Ställ inte på tomma grytor/stekpannor på redan påslagna zoner.
- Var vaksam över sjudande kärl då dessa lätt kan koka tort utan att det märks vilket kan leda till skadade kärl. Skulle detta hända är det användarens ansvar och inte tillverkarens.
- Det är viktigt att stänga av kokzonen manuellt och inte genom hällens automatiska säkerhetsfrånslag (avsaknad av kokkärl).
- Överhettat fett och olja kan enkelt fatta eld. Övervaka alltid tillagning av mat med fett eller olja. Släck aldrig brinnande olja/fett med vatten! Stäng av hällen och kväv elden t.ex. med ett grytlock eller en brandfilt.
- Hällens glasskiva är mycket tålig, men undvik att tappa hårda eller vassa objekt ner i glashällen då detta kan skada eller spräcka glaset.
- Om glaset är skadat (sprickor/flisor/krossat) finns risk för elektisk stöt! Stäng omedelbart av hällen och bryt strömmen (slå av säkringarna). Kontakta sedan kundtjänst.
- Om hällen inte kan slås av på grund av ett fel i kontrollpanelen, koppla omedelbart ifrån din apparat (slå av säkringarna) och kontakta kundtjänst.
- Var försiktig vid arbete med elanslutna köksmaskiner! Ansluta kablar får inte komma i kontakt med hällens varma matlagingszoner.
- Brandrisk! Förvara aldrig saker på hällen.
- Hällen får inte användas som en avlastningsyta.
- Placera inte aluminiumfolie eller plast på hällen. Håll allt som kan smälta, såsom plast, och i synnerhet socker och sockerhaltiga livsmedel, borta från de varma matlagingszonerna. Använd en speciell glasskrapa för att omedelbart få bort t.ex. socker från glasytan (när det fortfarande är varmt) för att undvika att skada hällen.
- Metallföremål (bestick, kastruller eller andra köksredskap) får aldrig ställas/läggas på induktionshällen eftersom de kan bli varma. Risk för brännskador!
- Placera inte brännbart, eldfarliga eller värmedeformerbara objekt direkt under hällen.
- Var uppmärksam! Metallföremål som bärs på kroppen kan bli varma i omedelbar närhet av induktionshällen. Risk för brännskador! Icke magnetiska objekt (t.ex. guld eller silverringar) påverkas inte.
- Använd aldrig hällen till att värma upp öppnade burkar av livsmedel eller förpackningar. Hällens magnetfält kan få dem att brista/explodera!
- Håll kontrollpanelen ren eftersom den kan tro att smuts är ett "finger". Tänk på att aldrig sätta/lägga något (kastruller, handdukar etc.) över kontrollpanelen!
- Om det kokar över och rinner ut på kontrollpanelen, råder vi dig att stänga av hällen och torka rent.
- Stekpannor och grytor bör inte täcka eller flyttas för nära kontrollpanelen, eftersom detta kommer att leda till att hällen automatiskt stängs av.
- Placera grytor så centrerat som möjligt på dess kokzon.

- Använd om möjligt de inre matlagningszonerna till stora stekpannor så att kontrollpanelen inte värms upp för mycket (om kontrollpanelen överhettas visas felmeddelande E2 och hällen stängs av).
- Aktivera barnlåset så att inte barn eller husdjur kan starta hällen.
- Induktionshällen får inte användas när självrengöring (pyrolysis) sker i en inbyggd ugn.
- Rengör aldrig hällen med en ångtvätt eller liknande!
- Kontrollera att det inte finns några objekt (t.ex. diskhanddukar) alldeles intill spisfläkten. De kan sugas in av luftströmmen. Vätskor och små föremål måste alltid hållas borta från apparaten.
- Använd inte enheten utan fettfilter.
- Fettfilter med för mycket fett i sig kan orsaka brandfara! Rengör filtren regelbundet.
- Ständig tillsyn är nödvändigt vid fritering; flambering är inte tillåtet.
- Är hällen kopplad för frånluft (inte med kolfilter eller plasmafilter) får inte en öppen spis/eldstad användas samtidigt som köksfläkten är på utan att tillräcklig tilluft finns. Detta kan leda till koldioxidförgiftning!
- Ånga avger fukt till luften i köket under tillagningen.

2.3. PERSONSÄKERHET

- Apparaten får ej användas av barn under 8 år. Äldre barn får använda apparaten under uppsikt av vuxen.
- Personer med fysiska eller psykiska funktionsnedsättningar, samt personer som saknar erfarenhet och/eller kunskap, får använda apparaten under uppsikt efter att de har anvisats i apparatens funktioner och har förstått riskerna med apparaten.
- Barn får inte leka med apparaten. Hällens yta blir mycket varm under användning!
- Användare med pacemaker eller insulinpumpar måste vara säkra på att utrustningen inte påverkas av hällen (frekvensomfånget är 20–50 kHz).

2.4. FÖRKLARINGAR AV VARNINGAR OCH SYMBOLER

Apparaten har producerats enligt toppmodern teknik. Men risker finns som ändå konstruktionsmässigt är omöjliga att undvika. För att garantera säkerheten för användaren ges även säkerhetsinstruktioner genom varningsetiketter. Dessa varningsetiketter finns med de texterna som följer. Full säkerhet garanteras endast när dessa varningstexter följs. Samma varningssymbol kan ha olika förklarings-text:



VARNING!

Text som anger ett överhängande hot som kan leda till allvarliga skador eller dödsfall.



VARNING!

Observerar/indikerar en potentiellt farlig situation vilket kan leda till allvarliga skador eller dödsfall.



VIKTIGT!

Anteckning som anger en farlig situation som kan resultera i mindre skador eller skada på apparaten.



NOTERA!

Upplysande information för att underlätta användning av apparaten.



VARNING FÖR ELCHOCK! RISK FÖR DÖDLIG SKADA!

Elektriska komponenter finns installerade nära denna symbol. Luckor och liknande med detta tecken får endast avlägsnas av en behörig elektriker.



VARNING! HETA YTOR!

Denna symbol tillämpas på ytor som blir varma. Det finns en risk för allvarliga brännskador eller skållning. Ytorna kan vara heta även efter att apparaten stängts av.



IAKTTA FÖRESKRIFTER FÖR ELEKTROSTATISKT KÄNSLIGA KOMPONENTER OCH MODULER (ESD:S).

Elektrostatiskt känsliga komponenter och moduler ligger bakom lucka eller intill symbolen. Vidrör aldrig anslutningar, kontakter eller komponenter. Endast kvalificerad personal som är bekant med ESD:s är tillåtna att utföra service/ underhållsarbete här.

3. PRODUKTBESKRIVNING

Beroende på valt fläktsystem kan spisfläkten användas som frånlufts- eller återcirkulerande luftversion.

FRÅNLUFT

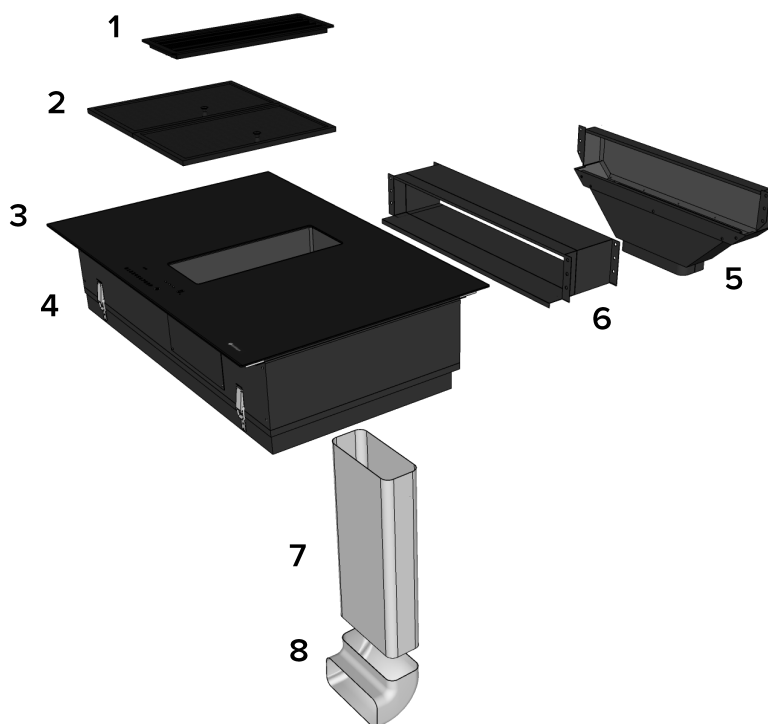
Matoset renas av fettfiltret och släpps ut i det fria via ett kanalsystem.

RECIRKULATION

Luften som sugts bort renas av fettfiltret och plasmafiltret och förs sedan tillbaka in i rummet där apparaten är installerad.

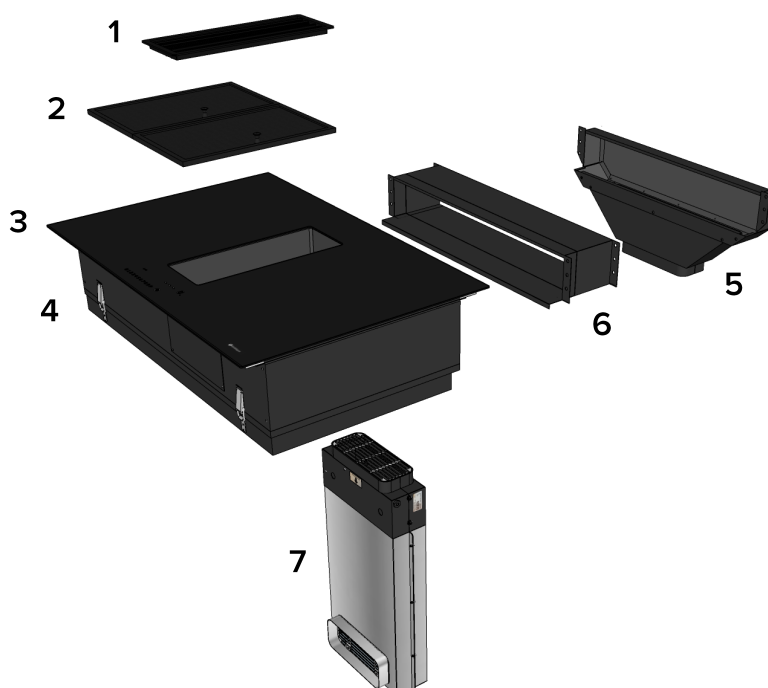
3.1. FRÅNLUFT

1. Inloppsgaller
2. Fettfilter
3. Glaskeramikhäll
4. Vattenuppsamlare
5. Anslutning neråt
6. Förlängning bakåt
7. Rektangulär kanal (VER 1-4)
8. Rektangulär böj (VER 1-10)



3.2. RECIRKULATION

1. Inloppsgaller
2. Fettfilter
3. Glaskeramikhäll
4. Vattenuppsamlare
5. Anslutning neråt
6. Förlängning bakåt (tillval)
7. PlasmaClean Platt L



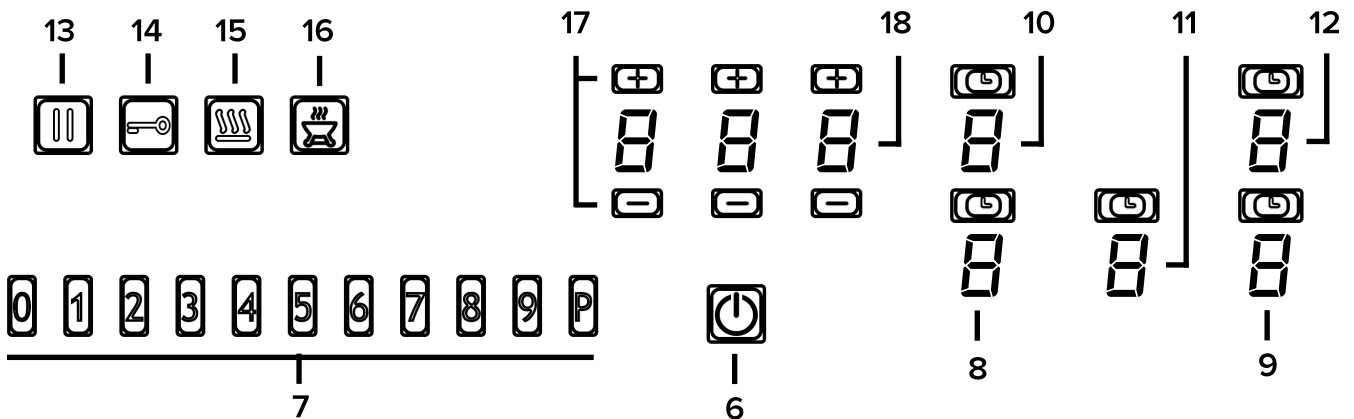
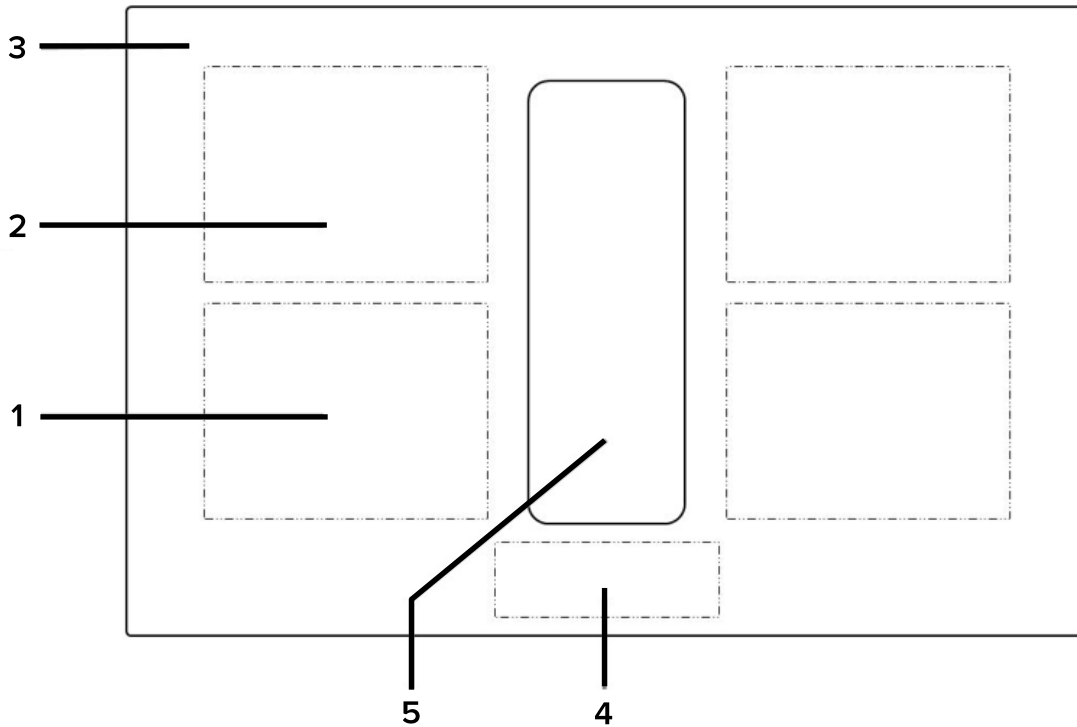
3.3. KONTROLLER

- | | |
|---|--------------------------------------|
| 1. Främre induktionszon | 11. Effektlägesindikator fläkt |
| 2. Bakre induktionszon | 12. Effektlägesindikator bakre höger |
| 3. Glaskeramikhäll | 13. Paus |
| 4. Kontrollpanel, touchkontroll | 14. Låsknapp |
| 5. Fläkt | 15. Varmhållning |
| 6. Av/På | 16. Grillfunktion |
| 7. Effektläge (induktion) | 17. Plus/minus-timer |
| 8. Effektlägesindikator: främre vänster | 18. Timerindikator |
| 9. Effektlägesindikator: främre höger | |
| 10. Effektlägesindikator: bakre vänster | |



NOTERA!

De flesta knapparna syns bara när hällen är påslagen.

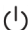



3.4. HÄLLENS KONTROLLPANEL OCH FUNKTIONER

Glaskeramikhällen styrs med touchkontroll/"sensortangenter". "Tangenterna" fungerar enligt följande:

Nudda en symbol på ytan av keramiska glasskivan.

En ljudsignal indikerar när kontrollerna har fungerat korrekt och knappen tänds upp.


 Av/På (6) Håll in denna i 5 sekunder för att starta / stänga av hela hällen (huvudbrytare).

 Effektlägesindikator (8-10, 12). Visar valt effektläge eller:

 Eftervärme/Varmt

 Power boost

 Kokkärlsavkänning

 Automatisk boost-funktion

 Paus

 Barnlås


 Bryggfunktion

 Grillfunktion

SYMBOLER

 Timer

 Låsknapp/barnlås (14). Används för att låsa alla knappar.

 Varmhållning (15). Smältning eller sjudning.

  Power boost-vepfältet. Power boost ger extra effekt till kokzonerna.

 Paus (13)

Används för att stanna/pausa hällen.

 Återta (13)

De senaste inställningarna återupptas om man oavsiktligt stängt av.

 Plus/minus fläkthastighet. Används för att styra fläkthastigheten.

 Grillfunktion för grillpanna (16)

Display för fläkteffektinställning (11)

 Automatiskt

 Filtertillstånd

 Felmeddelande

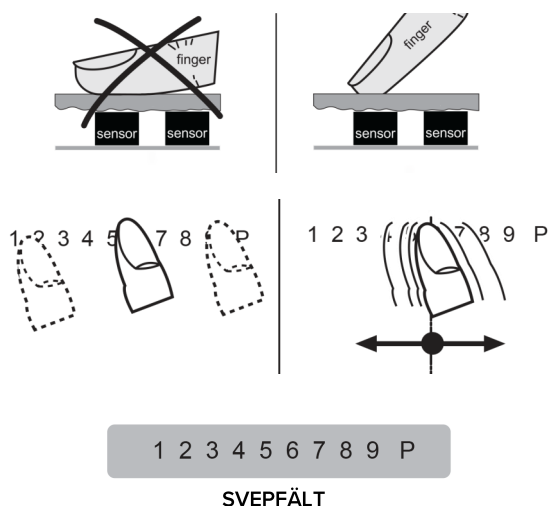
3.5. BRA ATT VETA OM TOUCHKONTROLLENS SVEPFÄLT

I princip fungerar reglaget på samma sätt som de vanliga touchkontrollerna, där den enda skillnaden är att du kan sätta fingret på den keramiska glasytan och sedan flytta runt. Svepfältets sensor känner av denna rörelse och höjer eller sänker visningsinställningen (effektnivå) i enlighet med rörelsen.

Vad måste man tänka på för att svepfältet ska fungera korrekt?

Fingret bör inte placeras platt på glasytan detta för att undvika oavsiktlig beröring av intilliggande knappar av misstag.

Tryck på svepfältet lätt eller flytta fingret runt på svepfältet med fingret. När detta är gjort ändras gradvis inställningen på displayen (effektnivån). När du sätter fingret på fältets sensor och sedan flyttar det till vänster eller höger, ändras visningsinställningen successivt. Ju snabbare rörelse, desto snabbare förändringar i displayen.



4. ANVÄNDNING

4.1. INDUKTIONSHÄLLEN

Induktionshällen jobbar med elektromagnetiska fält som resulterar i att värme alstras i kokkärlets botten. Med induktion så överförs inte värmen från ett värmeelement upp till kokkärllet. Utan värmen alstras direkt i kokkärlets botten.

Fördelar med induktionshäll

- Energibesparing då värmen alstras i kokkärllet (kokkärlen måste ha en magnetisk botten och vara avsedda för induktion)
- Ökad säkerhet då induktionen endast är på när ett kokkärl finns placerat på hällen.
- Högeffektiv energiöverföring mellan induktion och kokkärlets botten.
- Snabb uppvärmning.
- Minskad risk för brännskador, då värmen endast finns i kokkärlets botten.
- Kokar det över fastnar det inte lika hårt mot hällens glasskiva.
- Snabb och noggrann kontroll i effektmatningen

4.2. KOKKÄRLSAVKÄNNING

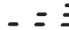
Om en matlagingszon är påslagen och det inte finns någon kastrull på kokzonen, eller om pannan är för liten, blir det ingen kraftöverföring. En varning i effektlägesindikatorn visar detta. Om en lämplig gryta eller kastrull placeras på kokzonen kommer energiinställningen att slås på och inställningen vissas i effektlägesindikatorn. Strömförsörjningen kommer att stängas av när pannan tas bort och effektlägesindikatorn indikerar med blinkande symbol. Om kastruller och stekpannor placerade på kokzonen är av mindre dimension kommer strömförsörjningen slås på men med en mindre effekt.

KOKKÄRLSAVKÄNNINGSGRÄNS

Kokzonernas storlek är 220 mm x 190 mm. Rekommenderade minsta diameter på kokkärl är 110 mm (detta kan variera på val av kokkärl). Om kokkärls diameter är för liten kommer inte strömförsörjningen slås på. Placera alltid kastruller och stekpannor i mitten av en kokzon för att uppnå den bästa verkningsgraden.

4.3. BEGRÄNSNING AV ANVÄNDNINGSTID

Induktionshällen har en funktion för automatisk tidsfrist. Tidsfristen är för varje kokzon och beror på effektläget som är valt (se diagram). Detta kräver att inställningen av en kokzon inte justeras under användning. Om tiden passerar hörs en kort signal innan kokzonen stängs av och ett H visas i displayen.

VALT EFFEKTLÄGE	TIDSFRIST I TIMMAR
	2
1	6
2	6
3	5
4	5
5	4
6	1,5
7	1,5
8	1,5
9	1,5
P	5 min

4.4. ANDRA FUNKTIONER

Om två eller flera sensortangenter trycks ned samtidigt (t.ex. när en stekpanna är placerad över två sensorknappar) aktiveras ingen funktion. Symbolen Er03 blinkar och en tidsbegränsad kontinuerlig signal ljuder. Efter några sekunder stängs apparaten av. Ta bort objektet som ligger över tangenterna. Kvittra symbolen Er03 med tryck på samma tangent eller växla av och på hällen.


4.5. HÄLLENS ÖVERHETTNINGSSKYDD

Om hällen används vid full effekt under en längre period, minskas kraften i matlagingszonerna automatiskt för att inte elektroniken ska utsättas av för hög temperatur. Visas E2 ofta under normal användning måste man se över installationen och "ventilationen" av skåpet (se avsnitt om ventilation).

4.6. KOKKÄRL FÖR INDUKTIONSHÄLLAR

Köksredskap för matlagning på induktionshäll skall vara tillverkade av metall och ha en magnetisk botten. Basen måste vara tillräcklig stor. Använd endast kokkärl som är avsedda för induktion.

KOKKÄRL SOM FUNGERAR

Emaljerade grytor med en tjock stålotten. Emaljerade gjutjärnsgrutor. Rostfria grytor och aluminiumgrytor med speciell induktionsbotten. Dessa kärl är utrustade med symbolen 

KOKKÄRL SOM INTE FUNGERAR

Grytor och köksredskap som är icke magnetiska så som koppar, rostfritt stål, aluminium, glas, trä, keramik eller lergods.

HUR MAN KOLLAR ATT KOKKÄRLET FUNGERAR PÅ INDUKTIONSHÄLL

Kolla om kokkärlet har en symbol tryckt för induktion (oftast på undersidan).

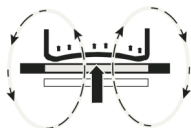
UTFÖR ETT MAGNETTEST

Testa med en magnet på undersidan av kokkärlet. Är den magnetisk så fungerar det. Ju mer magnetisk botten är desto bättre verkningsgrad och jämnare temperatur uppnås vid användning. Var uppmärksam på att vissa kokkärl från en del tillverkare kan skapa ett surande ljud vid användning. Detta beror på kokkärlets uppbyggnad.



NOTERA:

Om undersidan av kokkärlet är upphöjt/ ojämnt, kan inte elektroniken känna av rätt temperatur.



4.7. STRÖMBESPARINGSTIPS

Följande är några användbara tips som hjälper dig att minska din elförbrukning och hur du använder din nya induktionshäll på ett effektivt sätt:

- Basen av din kokkärl bör inte vara större än kokzonerna.
- Vid köp av nya kokkärl är det bra att veta om att det är kokkärlets övre del som är den diametern som anges. Denna är vanligtvis större än botten på kokkärlet.
- Tryckkokare använder särskilt låg energiförbrukning och eftersom matlagningstiden blir kortare i en tryckkokare bevaras mer vitaminer.
- Se alltid till att det finns tillräckligt med vätska i din tryckkokare då hällen och tryckkokaren kan ta skada om det kokar tort.
- Ha alltid ett passande lock på kokkärlet.
- Använd ett lagom stort kokkärl. Ett för stort kokkärl har högre energiförbrukning.

4.8. EFFEKTLÄGEN

De olika effektlägena användas till olika saker, här är några exempel:

EFFEKTLÄGE	EXEMPEL*
0	Avstängd, eftervärme.
-	Smälta 42°C.
=	Varmhållning 70°C
≡	Koka 94°C
1-2	Sjuda små portioner
3	Sjuda
4-5	Sjuda större mängder eller steka stora köttbitar tills de är genomstekta
6	Stekning och behåll "köttsaften"
7-8	Stekning
9	Koka upp, bryna och steka
P	Power boost högsta effektläget

*Högre effektlägen kan behövas vid matlagning utan lock.

4.9. EFTERVÄRME H

Så länge H visas kan man använda hällen för att hålla maten varm eller smälta. Kokzonen är inte på, den reflekterar bara tillbaka värmen från det använda kokkärlet. Även efter att H har slocknat kan hällen vara varm. Se upp för brännskador!

4.10. AV/PÅ

Används för att starta eller stänga av hällen. Man kan kalla den för huvudbrytare. Först av allt genomförs en automatisk test av kontrollerna, och vissa av dem tänds kort. När hällen har stängts av med denna knapp, förblir den i vänteläge i ytterligare ca. 120 min.



4.11. ANVÄNDA TANGENTERNA

De kontroller som beskrivs här ingår i en sekvens. Efter att första knappen trycks in har man 10 sekunder på sig att trycka in nästa annars avslutas sekvensen.

4.12. SÄTTA PÅ HÄLLEN OCH ANVÄNDA KOKZONERNA

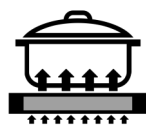
1. Tryck på knappen ON/OFF (ca. 1 sekund) tills effektlägesindikatorn **0 1 2 3 4 5 6 7 8 9 P** visar 0 och en kort signal hörs.

1



2. Ställ på ett kokkärl på hällen och vald zon aktiveras automatiskt, alternativt välj zon genom att trycka på effektlägesindikatorn för önskad zon.

2



3. Använd effektlägesväljaren för att välja effektläge. Standbypricken visar vilken zon som är vald. Ett effektläge måste väljas direkt annars stängs kokzonen av.

0 1 2 3 4 5 6 7 8 9 P Vänster - Effektläge 0

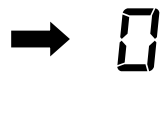
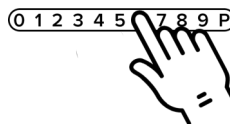
0 1 2 3 4 5 6 7 8 9 P Mitten - Effektläge 6

0 1 2 3 4 5 6 7 8 9 P Höger - Effektläge P

Se även avsnittet "3.2 Bra att veta om touchkontrollens svepfält"

i **NOTERA:** Standbypricken för kokzonen måste först tändas innan man kan ändra effektläge.


3



Standbyprick



NOTERA!

Om inget kokkärl placeras på kokzonen, växlar displayen mellan valt effektläge och  symbolen. Om inget kokkärl är placerat på kokzonen inom 10 min stängs zonen av (av säkerhetsskäl). Se mer om detta i avsnitt "4.2 Kokkärlsavkänning".

4.13. STÄNGA AV EN KOKZON

Tryck på effektlägesindikatorn **0 1 2 3 4 5 6 7 8 9 P** för att välja kokzon. Standbypricken tänds för vald kokzon.

1. Tryck på svepfältet längst till vänster eller...

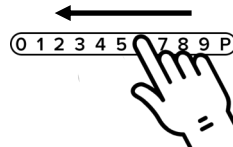
1



2. Dra ditt finger åt vänster över svepfältet så att effektinställningen minskar till 0.

3. Tryck på knappen AV/PÅ. Alla kokzoner stängs av.

2



4.14. STÄNGA AV HÄLLEN

Tryck på knappen AV/PÅ.

Hällen stängs av, oavsett eventuella inställningar.

Observera: Hällen stängs automatiskt av efter 10 sekunder om alla matlagningzoner slås av till 0.



4.15. PAUSFUNKTIONEN ||

Tillagningen kan kort pausas med denna funktion, t.ex. om dörrklockan ringer. Funktionen PAUS måste ”öppnas” igen för att matlagningen ska kunna fortsätta på samma effekt nivå. Om en timer har använts kommer denna att pausas under tiden.

Denna funktion är endast tillgänglig (av säkerhetsskäl) i 10 minuter, sedan stängs hällen av.

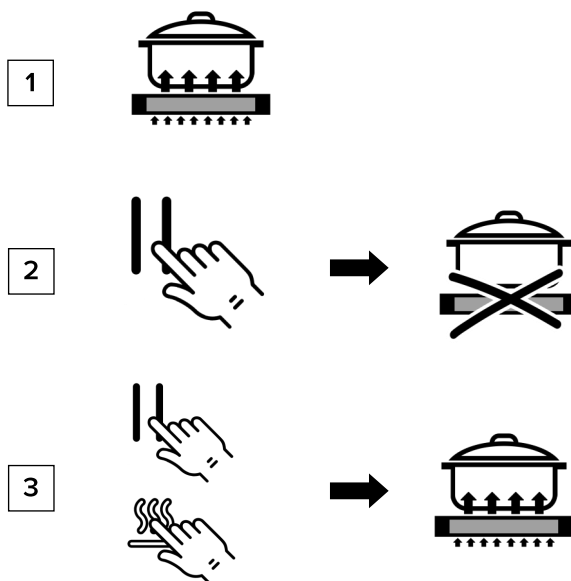
1. Kokkärl och stekpannor är på zonerna och effektnivån är inställd.

2. Tryck på knappen paus ||.

I stället för de valda effektlägesinställningarna tänds symbolen ||.

3. Tryck på paus igen och sedan på valfri knapp (förutom AV/PÅ-knappen) för att återta matlagningen. Den andra knappen måste tryckas inom 10 sekunder annars stängs hällen av.

NOTERA: Paussymbolen || visas även på fläktens display när pausen är aktiv. Fläktnivån (om den är större än 0) reduceras till nivå 1.



4.16. ÅTERUPPTA (SENASTE INSTÄLLNINGEN) ||

Den senaste inställningen kan återställas om hällen oavsiktligt stängts av. Återta funktionen fungerar bara om minst en kokzon är påslagen.

1. Hällen stängs av oavsiktligt med AV/PÅ-knappen.

2. Tryck på AV/PÅ igen inom 6 sekunder för att slå på hällen. Pausknappen || blinkar.

3. Pausknappen måste tryckas ner omedelbart och de ursprungliga matlagningsnivåerna återställs så att matlagningen kan fortsätta.

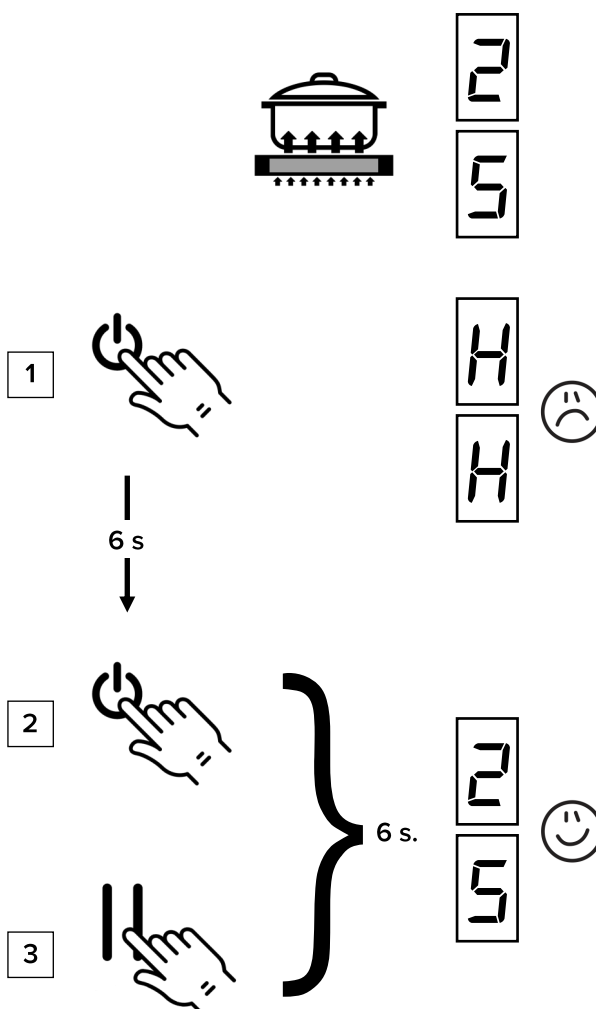
Vad kan återställas:

- Tillagningsnivåer för alla kokzoner
- Fläktnivå
- Minuter och sekunder av programmerade timerfunktioner
- Automatisk boostfunktion

• Energikick

Kan inte återställas:

- Driftstidsgräns (den räknas från 0)



4.17. BARNLÅS L

Barnlåsets syfte är att förhindra barn från att slå på hällen avsiktligt eller oavsiktligt. Alla knappar inaktiveras.

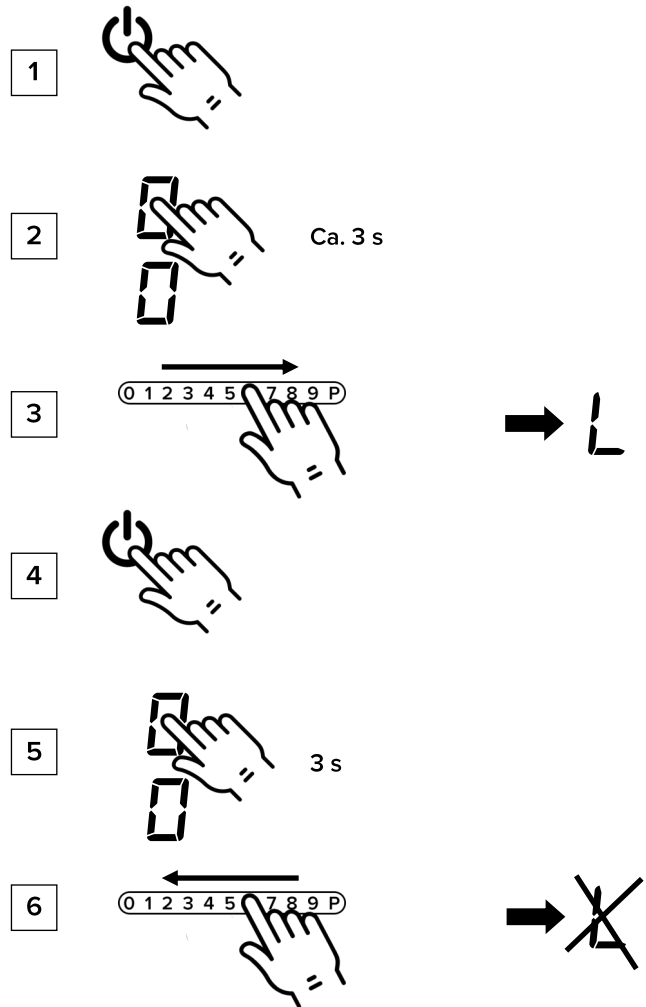
SLÅ PÅ BARNLÅSET

1. Tryck på knappen AV/PÅ på hällen (1 s) tills inställning 0 visas.
2. Tryck omedelbart på effektlägesindikatorn och håll den nedtryckt (i 3 s) tills effektlägesväljaren lyser upp från 0-P.
3. Svep omedelbart fingret över hela området från 0-P för att aktivera barnlåset. Effektlägesindikatorn visar L för barnlås, alla knappar inaktiveras och hällen stängs av.

SLÅ AV BARNLÅSET


5. Tryck på knappen AV/PÅ.
6. Tryck omedelbart på effektlägesindikatorn och håll den nedtryckt (i ca. 3 s) tills effektlägesväljaren lyser upp från 0-P.
7. Svep omedelbart fingret över hela området från 0-P för att inaktivera barnlåset. L kommer att slockna i effektlägesindikatorn.

NOTERA: Det finns även en enklare låsfunktion (4.23) om man endast vill låsa knappar och funktioner för ofrivillig ändring.



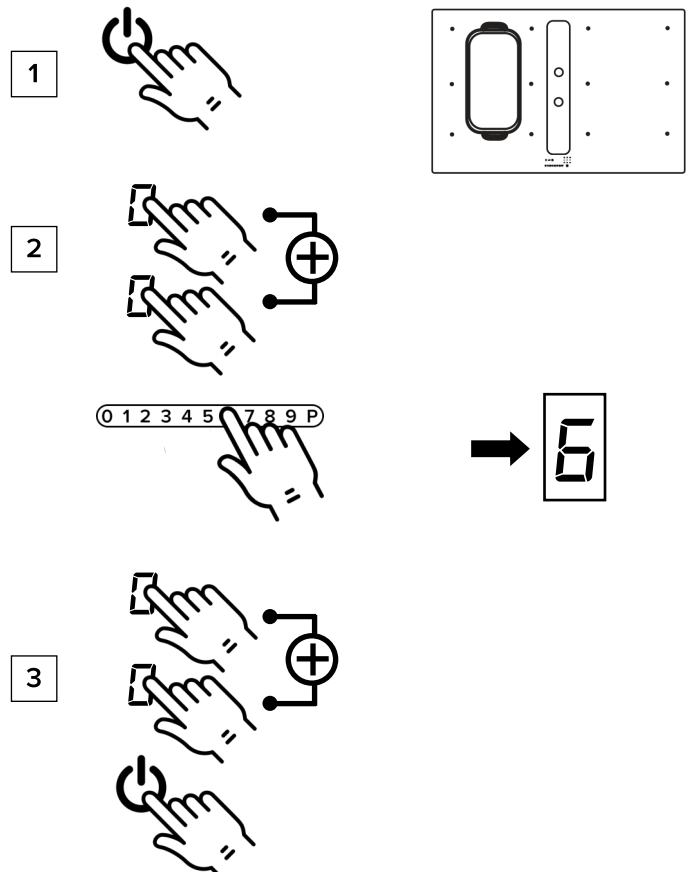
4.18. BRYGGFUNKTION

De främre och bakre matlagningszonerna kan slås ihop. Detta möjliggör att större grytor och matlagningskärler kan användas.

1. Starta hällen.
2. Tryck på båda kokzonsknapparna för fram och bak samtidigt för att aktivera bryggfunktionen. Bryggfunktionen har nu slagits på och den bakre effektlägesindikatorn visar bryggfunktionssymbolen.  Effektlägesinställningen utförs med det främre svepfältet.


3. Tryck igen på båda kokzonsknapparna för fram och bak samtidigt för att avaktivera bryggfunktionen eller stäng av hällen.

NOTERA: Matlagningskärlet behöver täcka minst hälften av zonerna för att kokkärlsavkänningen ska fungera!



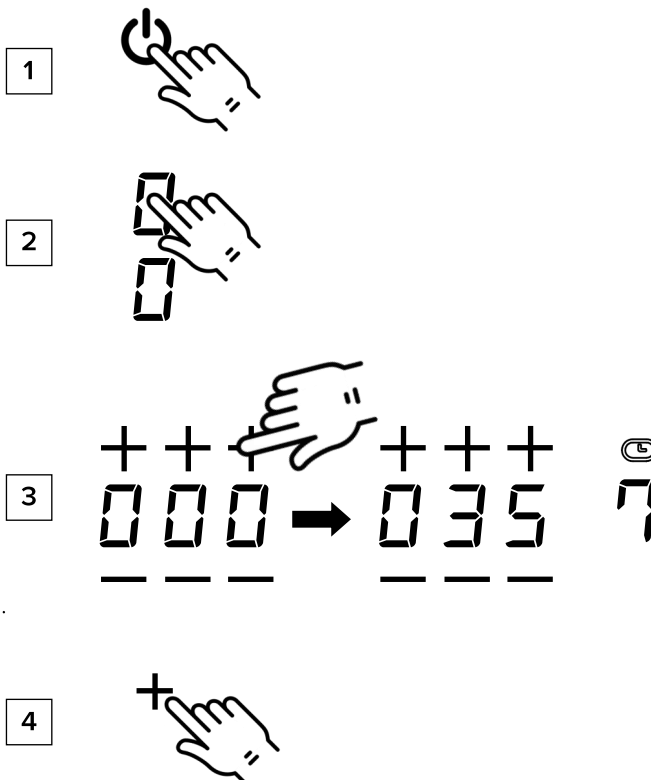
4.19. AUTOMATISK AVSTÄNGNINGSTIMER

Automatisk avstängning stänger av en kokzon efter önskad tid. Tiden som kan ställas är från 1 min till 1 timmar och 59 min.

1. Starta hällen. Ställ in önskad effektläge på en zon med kokkärl.
2. Tryck på effektlägesindikatorn för önskad zon. Standbypricken för vald kokzon tänds.
3. Använd sedan plus + eller minus - tangenten för att ställa in önskad tid.
Bilderna till höger visar 0 h och 35 min. Timersymbolen tänds. 
4. Kokzonen kommer att stängas av när tiden har löpt ut. Då kommer en ljudsignal att ljuda under en kort stund, ljudsignalen kan kvitteras genom att trycka på annan valfri knapp (förutom AV/PÅ-knappen).

NOTERA:

- Upprepa steg 2 till 4 för att programmera automatisk avstängning för en annan kokzon.
- För att kontrollera den tid som har förflutit (automatisk avstängning) tryck på timer displayen. Återstående tid visas och går även att ändra.
- Avsluta funktionen av timern: Välj respektive kokzon och tryck på minus - för att ta bort tiden (0).
- Om flera matlagingszoner har programmerats med funktionen för automatisk avstängning visas den zon som har kortast tid kvar.

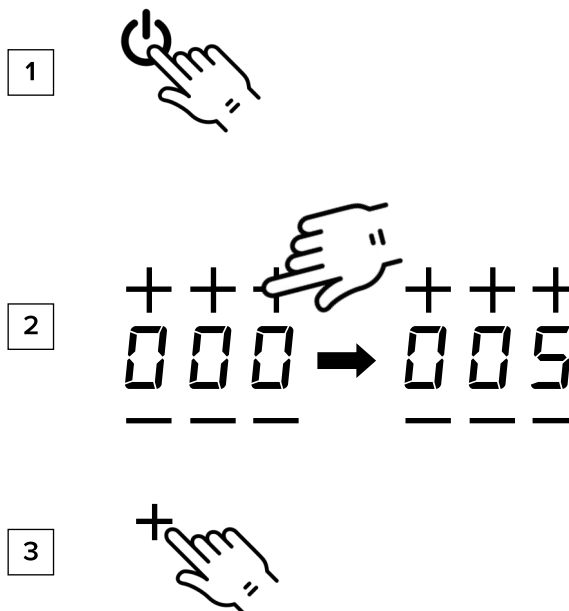


4.20. MINUTTIMER ("ÄGGTIMER")

1. Starta hällen
2. Använd sedan plus + eller minus - för timern för att sätta önskad tid.
3. När tiden löpt ut kommer en ljudsignal att ljuda under en kort stund. Ljudsignalen kan kvitteras genom att trycka på annan valfri knapp (förutom AV/PÅ-knappen).

NOTERA:

- Minuttimern kommer fortsätta även om vänster eller höger kokzon stängts av.
- Stänger man av hällen med man AV/PÅ-knappen kommer minuttimern att stängas av efter 120 min.



4.21. AUTOMATISK UPPVÄRMNING *A*

Funktionen automatisk uppvärmning är en funktion som möjliggör uppvärmning av ett kallt kärl på maxvärme för att automatiskt gå ner till lämplig matlagningsvärme.

Funktionen är lämplig för exempelvis fryst mat som efter upptining ska värmas på lägre värme.

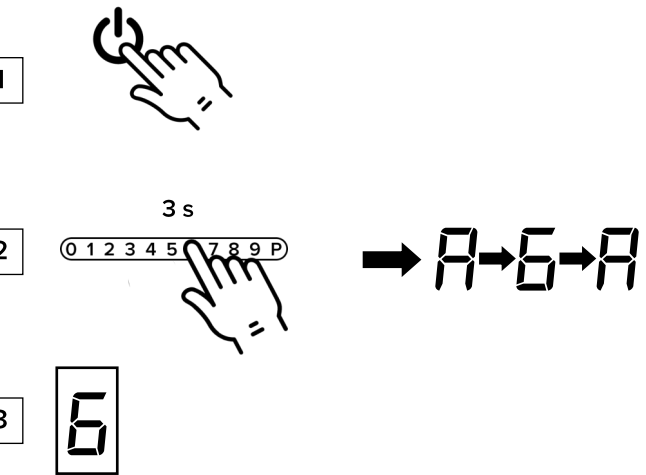
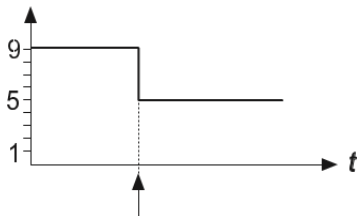
1. Starta hällen och välj matlagningszon.

2. För att aktivera funktionen tryck på svepfältet **0 1 2 3 4 5 6 7 8 9 P** och välj önskat effektläge för sjudning och håll sedan kvar fingret kvar i 3 sekunder.

"*A*" och den valda "sjuda"-inställningen blinkar växelvis.

3. Funktionen kommer nu att fungera som programmerad. Efter en viss tid (se diagram) sänks effektläget ner till vald "sjudainställning" och *A*-symbolen kommer att slockna.

i NOTERA: Inställningen för sjuda kan höjas medans denna funktion är på men om man istället vill sänka effektläget så stängs autofunktionen av.



VALT EFFEKTLÄGE	AUTOMATISK BOOSTFUNKTION (TID I SEKUNDER)
1	48
2	144
3	230
4	312
5	408
6	120
7	168
8	216
9	-
P	-

4.22. VARMHÅLLNINGSFUNKTION

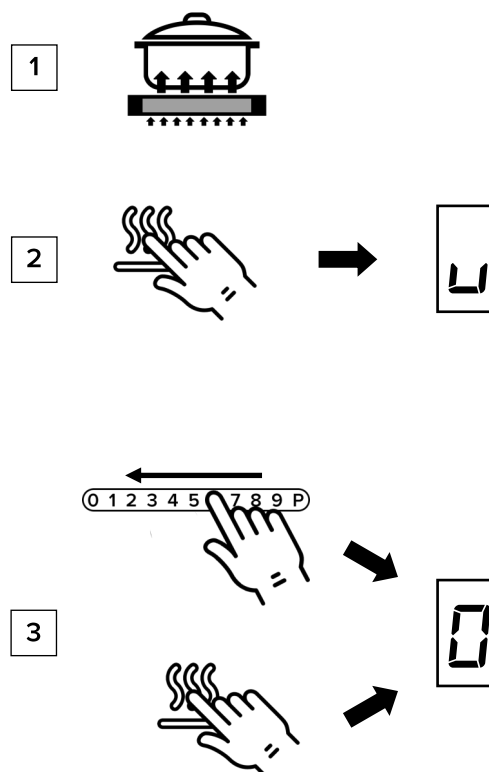
Med varmhållningsfunktionen kan man använda en av kokzonerna för att hålla maten varm. Kokzonen körs på en låg energinivå.

1. Placera först ett kokkärl på en kokzon och välj en effektnivå.

2. Tryck på varmhållningsknappen och välj varmhållningsnivå.

3. För att stänga av funktionen tryck på svep fältet längst till vänster eller tryck på uppvärmningen.

Varmhållningsfunktionen varar i max 120 minuter, därefter stängs kokzonen av.



4.23. LÅSNING

Används för att låsa valda effektlägesinställningar. Endast AV/PÅ-knappen kan användas för att stänga av hällen.

AKTIVERA LÅSET

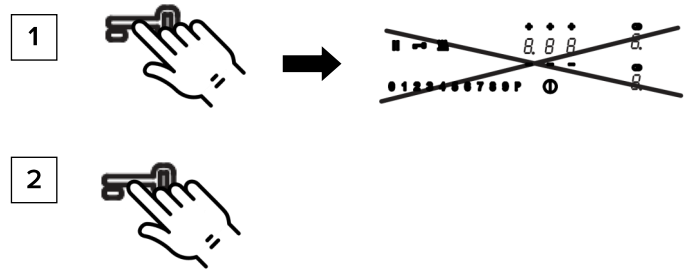
1. Tryck på låsknappen. Låsknappen tänds upp och låset är nu aktiverat.

AVAKTIVERA LÅSET

2. Tryck på låsknappen. Låsknappen lyser upp med ett nedtonat ljus. Låset är nu avstängt.

NOTERA:

Ett aktiverat lås förblir aktiverat även om hällen stängs av. Det måste därför avaktiveras innan matlagning åter ska påbörjas. Det aktiva låset annulleras, dvs avaktiveras, vid strömavbrott och när standby-knappen används för avstängning.



4.24. POWER BOOST

Power boost-funktionen ger ytterligare kraft till vald kokzon och gör att t.ex. en stor mängd vätska kan kokas upp mycket snabbt.

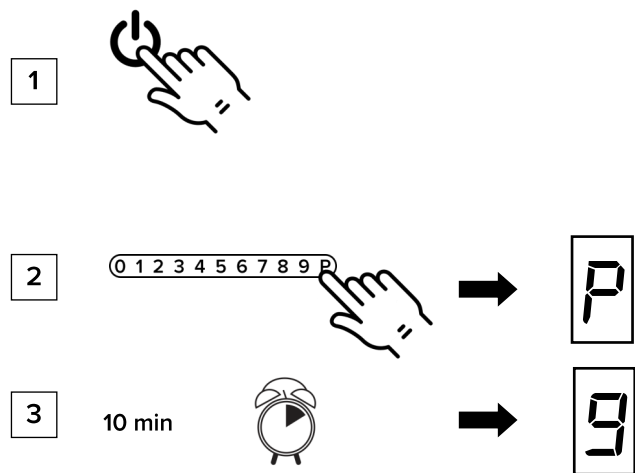
1. Starta hällen. Tryck på effektlägesindikatorn att välja en kokzon. Standbypricken för kokzonen tänds upp.

2. Tryck längst till höger på svepfältet så att power boost aktiveras.

3. Efter 10 minuter sänks effektläget ner till läge 9.

NOTERA:

Om man trycker på svepområdet "för tidigt" så inaktiveras power boost och effektläget ändras.



4.25. GRILLFUNKTION

Använd grillfunktionen med stekplåt/stek platta för induction.

1. Slå på hällen och placera grillplattan.

2. Använd den främre effektnivåindikatorn (som en knapp) för att välja en kokzon. Standbypricken för den valda kokzonen tänds.

3. Tryck på knappen grill för att aktivera grillfunktionen. De främre och bakre kokzonerna växlas tillsammans.

4. Välj önskad tillagningsnivå med skjutreglaget.

Sätt i maten som ska grillas.

Nivå 1 - 3 för grönsaker

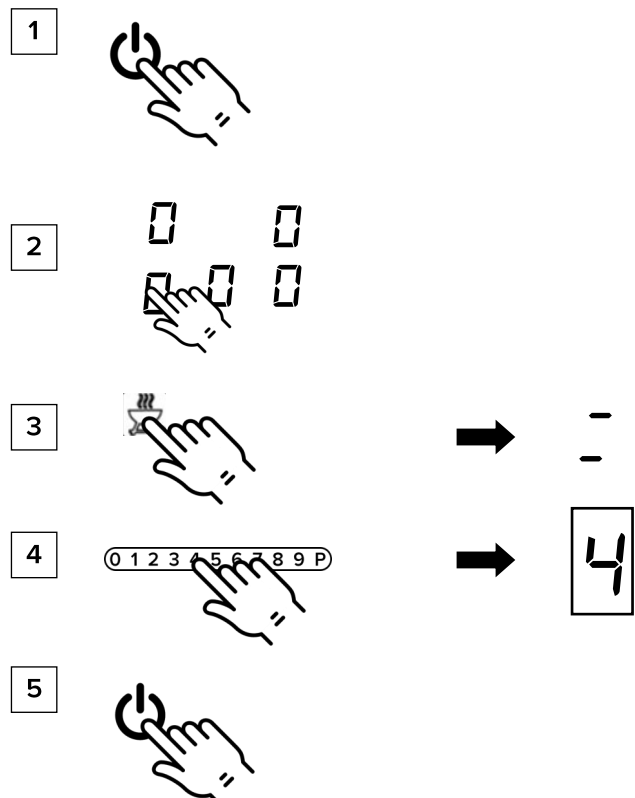
Nivå 4 - 6 för fisk

Nivå 7 - 9 för kött

5. För att stänga av grillfunktionen tryck på knappen grill eller stäng av hällen.

NOTERA:

- Använd aldrig apparaten utan uppsikt.
- Ställ in effektnivåerna precis som du vill.



4.26. ANVÄNDNING AV FLÄKTEN

Fläktens utsug är i mitten av hällen. Om hällen är utrustad med en täckande glasskiva måste denna först tas bort innan användning av fläkten. Har hällen ett perforerat ventilationsgaller behöver detta inte tas bort vid användning.

⚠ VIKTIGT: Lägg inte locket direkt på induktionshällen!
Risk för brännskador!

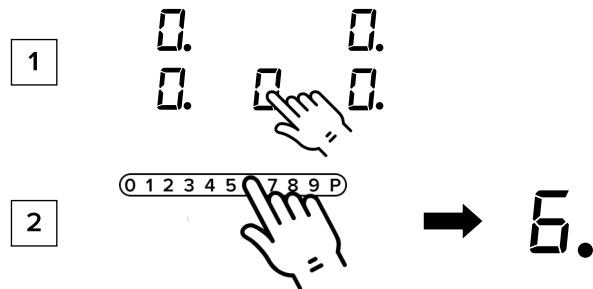
För att säkerställa bra funktion vid höga kokkärl ska ett lock användas. För att få locket att ligga på glänt kan man lägga en träslev emellan för att rikta ångan mot fläkten.

4.26.1. SÄTTA PÅ ELLER STÅNGA AV FLÄKTEN MANUELLT

1. Tryck på AV/PÅ så att hällen slås på, tryck sedan på fläktens effektlägesindikator.

2. Välj önskat effektläge 1-9 med hjälp av svepfältet. Intensivläge (P) varar i ca. 10 minuter, därefter sänks fläkthastigheten automatiskt till läge 9.

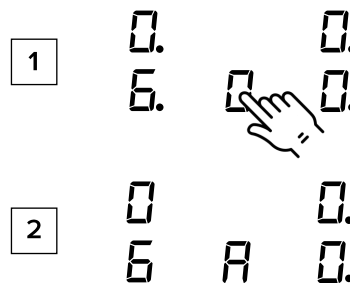
Sänk effektläget till 0 för att stänga av fläkten.



4.26.2. AUTOMATISK FLÄKTHASTIGHET

Hällen kan reglera fläkthastigheten automatiskt efter valt effektläge på kokzonerna.

Tryck och håll inne fläktens effektlägesindikator i 3 sekunder för att aktivera eller avaktivera automatisk fläkt.



4.26.3. FLÄKTENS EFTERGÅNGSTIMER

Använd alltid eftergångstimeren efter matlagning för att ventilera bort återstående dofter och torka ut fukt ut ur fettfiltret.

1. Tryck effektlägesindikatorn för fläkten.

2. Tryck på plus- och minus för timern för att ställa in tiden, timer-symbolen tänds ovanför fläktens effektläge.

Fläktmotorn bör alltid efterköras i ytterligare 10-20 minuter varje gång hällen har använts. När fläkten stängs av efter att ha varit i drift i minst 15 minuter kommer en automatisk eftergångstimer på 5 minuter fortsätta köra fläkten på lägsta hastighet. Detta för att garantera en optimal funktion och avlägsnande av kvarvarande matlagningssos.

Använder man ett recirkulerande (plasmafilter) bör man alltid köra eftergångstimeren 10-60 minuter för att optimalt få bort odör som finns kvar från matlagningen.

⚠ VIKTIGT: När fläkten används för recirkulation måste ventilationen vara tillräcklig för att hålla nere luftfuktigheten.

4.26.4. FETTFILTERTIMER (F)

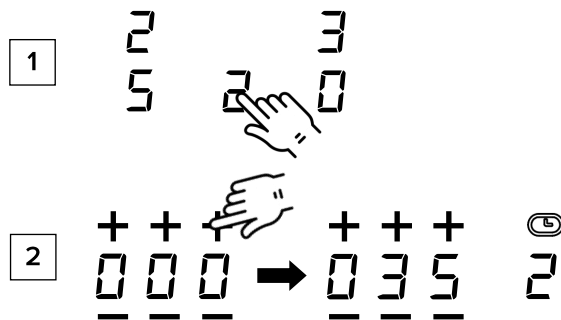
Det är viktigt att man regelbundet diskar sina fettfilter (efter ungefär 50 timmar), framför allt vid användning av plasmafilter.

Filtertimeren räknar även med fläktens eftergångstid.

När det är tid att diska fettfiltrena så visas ett blinkande F i hällens display. Detta visas endast när hällen är påslagen, inte om fläkten körs på eftergångstimer.

Kvittera larmet genom ett kort tryck på fläktens effektlägesindikator.

Återställ timern (nolla timern) genom att trycka på fläktens effektlägesindikator i tre sekunder. "F" kommer att lysa fast i 2 sekunder för att bekräfta återställningen.



4.27. ANVÄNDARINSTÄLLNINGAR (SE ÄVEN NÄSTA SIDA)

Avsett för att användaren ska kunna ändra bland annat ljud- och ljusintensitet efter personliga önskemål, se tabell för de olika inställningarna.

1. Hällen ska vara avstängd, sätt på den med AV/PÅ-knappen och tryck direkt på den igen inom 3 sekunder för att aktivera standbyläget.

2. Pausknappen blinkar (i 60 sekunder sedan stängs den av automatiskt).

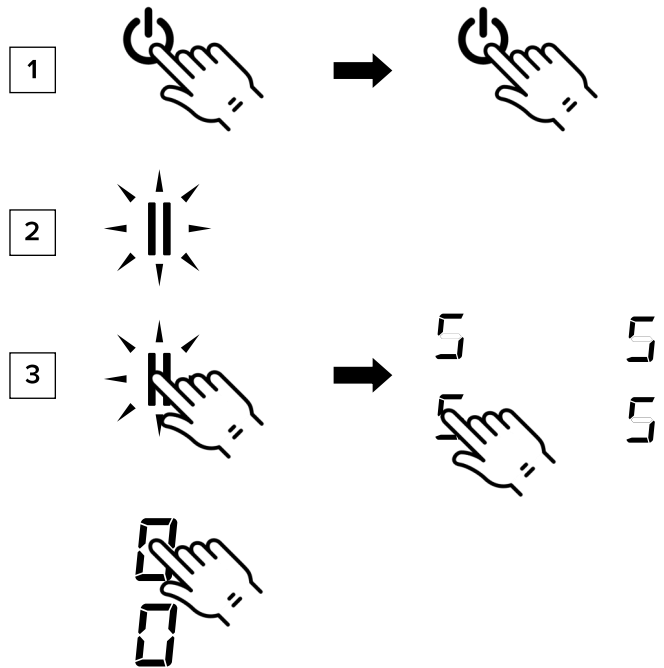
3. Tryck och håll nere den blinkande pausknappen och tryck på alla kokzoners effektlägesindikatorer i medsols ordning, börja med den främre vänstra zonen.

När användarmenyn aktiverats visar vänstre bakre effektlägesindikatorn menynummer och vänster främre inställningsvärde.
Vald effektlägesindikator lyser stark och de andra tonas ner.

4. Välj menynummer genom att använda svepkontrollen.

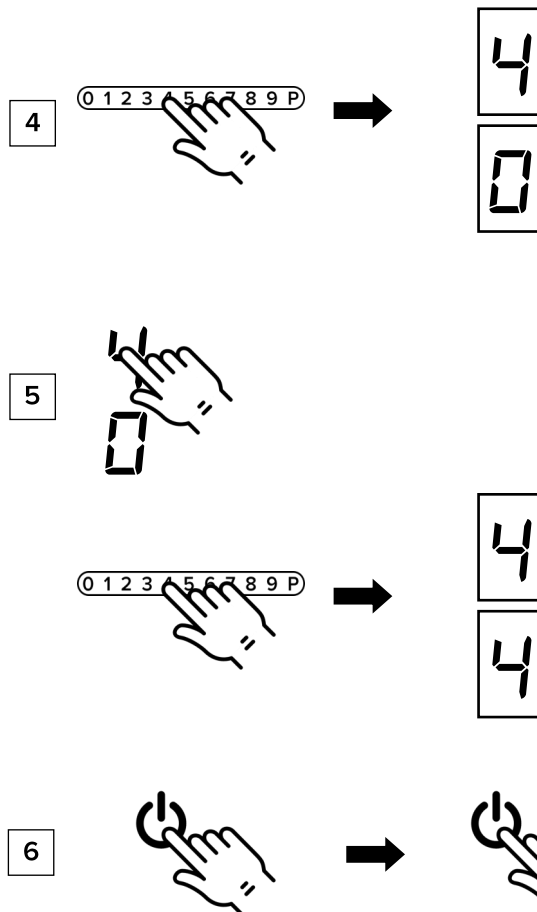
5. För att ändra inställningsvärdet, välj vänster främre kokzon och ändra värdet med svepkontrollen.

6. För att gå ur användarmenyn, tryck och håll inne AV/PÅ-knappen i 2 sekunder (inställningarna sparas).



4.28. ENERGISPARFUNKTION

Främre och bakre kokzon består av samma elektronikmodul. Denna modul har en maximal effektnivå. Om denna effektnivå överskrids minskas effektlägesinställningen för dessa kokzoner.
Effektlägesindikatorn blinkar växelvis och högsta möjliga effektläge visas.



MENY	NAMN	VÄRDE	NOTERING
1	Inställning av filtertimer	0-8	<p>Timer som påminner om rengöring av fettfilter/byte av kolfilter.</p> <p>Fettfiltertimer (kolfiltertimer ej aktivt). 0 (standard) = 50 h</p> <p>Vid kolfilter 3 = 50 h fettfilter och 50 h kolfilter</p>
2	Ljudnivå för knappar	0-3	<p>Justering av knapparnas ljudnivå.</p> <p>0 = Ljud avstängt 1 = Minsta ljudnivå 2 = Mellan ljudstyrka 3 = Högsta ljudstyrka</p> <p>AV/PÅ-knappens ljud kan aldrig sättas till 0 utan har den senaste ljudnivån innan 0 valdes.</p> <p>Varning/fel-signaler ljuder alltid med nivå 3.</p>
3	Ljudnivå timer	0-3	<p>Justering av timerns ljudnivå (när den ljuder).</p> <p>0 = Ljud avstängt 1 = Minsta ljudnivå 2 = Mellan ljudstyrka 3 = Högsta ljudstyrka</p>
4	Ljusstyrka för display	0-9	<p>Justering av displayens ljusstyrka.</p> <p>0 = Högsta ljusnivå .. 9 = Lägsta ljusnivå</p>
5	Timer-animation	0-1	<p>0 = Ingen animation 1 = Timer animeras i 10 min innan avstängning.</p>
6	Permanent grytavkänning	0-1	<p>0 = Inaktiverad 1 = Aktiverad</p>
7	Ringsignalstid	0-2	<p>0 = Ljuder i 120 s när timern räknat ner 1 = Ljuder i 10 s när timern räknat ner 2 = Ingen ljudsignal</p>

5. RENGÖRING OCH VÅRD

- Stäng av hällen och låt den svalna innan du rengör den.
- Rengör aldrig hällen med en ångtvätt eller liknande apparat!
- Se till att försiktigt torka över AV/PÅ-knappen vid rengöring. Hällen kan annars sättas på av misstag!
- Observera all säkerhets- och varningsinformation.
- Regelbunden rengöring och underhåll säkerställer en längre hållbarhet och optimal funktion.

5.1. HÄLLEN

⚠ VIKTIGT: Använd aldrig aggressiva rengöringsmedel eller slipande rengöringsmedel.

Rengöring efter användning

Rengör alltid hela hällen när den har använts. Använd en fuktig trasa och lite diskmedel vid rengöring. Torka sedan av med en ren och torr trasa för att säkerställa att det inte finns något diskmedel kvar på hällens yta.

Veckovis rengöring

Rengör hela hällen ordentligt med rengöringsmedel avsedda för glaskeramikhällar. Följ tillverkarens instruktioner noga. Var noggrann med att få bort allt rengöringsmedel då detta kan bli "frätande" vid uppvärmning och skada/färga hällens yta.

DEL	RENGÖRINGSCYKEL
Kontrollpanel	Direkt efter nedsmutsning
Glaskeramikhäll	Rengör med vanligt medel för glaskeramikhällar direct efter nedsmutsning och på veckobasis.
Inluftsgaller	Efter oljig matlagning; minst en gång I veckan. Rengör för hand. (Använd ej diskmaskin!)
Fettfilter	Rengör när motornivån visar F eller efter ca: 50 timmar. (Använd ej diskmaskin!)
Fettfilterutrymme	Varje gång du rengör fettfiltren.
Vattenuppsamlaren	När vatten svämmar över och kommer in insuget.
Plasmafilter	Plasmafiltret behöver ej bytas ut.

5.2. KRAFTIG SMUTS

Kraftig smuts och fläckar kan enklast tas bort när hällen fortfarande är något varm. Använd kommersiella rengöringsmedel för att rengöra hällen. Torka av ordentligt.

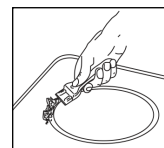
Mat som har hamnat utanför kokkärlet tas bort med en våt trasa. Sedan tas resten bort med en speciell glasskrapa för glaskeramikhällar. Rengör och torka av ordentligt.

Bränt socker och smält plast måste tas bort omedelbart när det fortfarande är varmt. Använd en glasskrapa avsedd för glaskeramikhällar. Rengör och torka av ordentligt.

Sandkorn, t.ex. efter att man skalat potatis/tvättat sallad kan repa hällens yta när du flyttar kokkärl.

Förändringar i färgen på hällen. Färgförändringar är restprodukter som har bränts in i ytan. Detta påverkar inte funktionen eller hållfastheten i det keramiska glaset.

Glänsande fläckar kan uppstå när basen av kokkärlet gnuggar på ytan av hällen, särskilt vid grytor med aluminiumbotten eller när olämpliga rengöringsmedel används. Prova upprepad rengöring för att dämpa fläckarna vilka oftast kommer att avta med tiden.



5.3. FLÄKT OCH FETTFILTER

Rengör fettfiltret i diskmaskin eller i mild tvålatten minst en gång i månaden. Tid mellan rengöring påverkas av hur mycket fett som används vid matlagning.

Ta ur fettfiltret genom att lyfta av gallret i mitten av hällen. Lyft ur och diska det ståendes i diskmaskinen.

Använd endast skölj/diskmedel som är lämpligt att användas med aluminium för att undvika skada eller missfärgning. Skölj aldrig alldeles intill glasögon eller ljusst porslin.

⚠ VIKTIGT: Använd inte fläkten utan fettfilter!

Det är normalt att kondensvatten kan samlas i "lådan" nedanför fettfiltret, framför allt om vatten har stormkokats. Lyft av gallret och torka ur behållaren med en trasa från ovasidan.

Vid större spill, lyft loss och torka ur lådan för vattenuppsamling som sitter under hällen. Släpp loss spännena och dra ut lådan mot dig. Torka ur och sätt tillbaka den under hällen, glöm inte att stänga spännena, annars startar inte fläktmotorn.

Ta alltid bort vattnet och rengör insidan av "lådan" vid behov eller efter ett långkok. Ventilationsgallrets öppningar säkerställer att fukt som kommer från matlagning eller rengöring kondenseras bort. Avger fläkten en obaglig doft, likande härsket fett, rengör både fettfilter och insidan av "lådan". Utsidan av hällen inne i skåpsstommen kan rengöras med en mjuk fuktig trasa och mild tvålatten vid behov.

5.4. SKÖTSEL AV PLASMAFILTER

Plasmafiltret behöver inget underhåll men måste gå att komma åt vid eventuell service.

Plasmafiltret är underhållsfritt och beräknas klara hela hällens livslängd. Inuti plasmafiltret finns ett kolfilter som ej behöver bytas utan regenereras av plasmaprocesen.

5.5. AVLÄGSNA VÄTSKA FRÅN APPARATEN

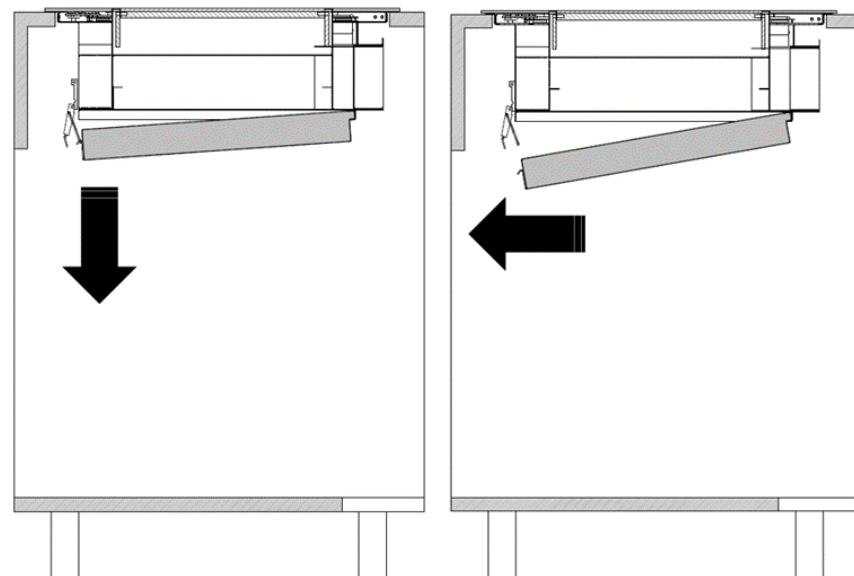
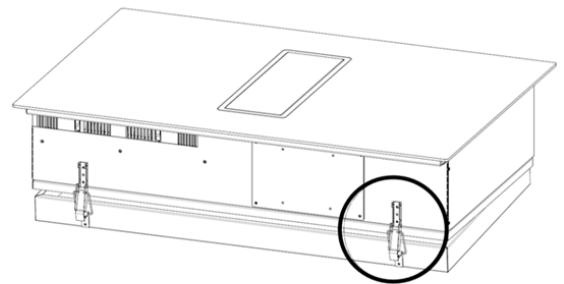
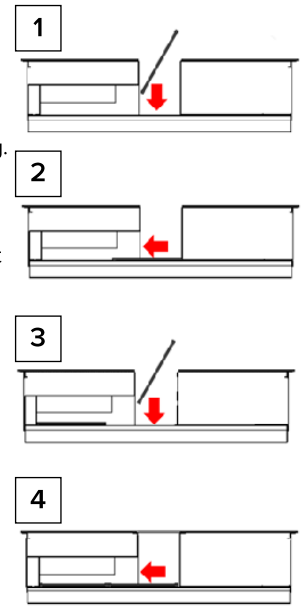
Vattenuppsamlaren fångar upp eventuella vätskor som rinner in i apparaten genom inloppsöppningen.

Gör följande vid kraftigare spill:

1. Stäng av fläkten och avaktivera efterkörningsfunktionen.
2. Ta bort luftinloppsgallret och fettfilter
3. Ta bort vattenuppsamlaren som är placerad i apparatens nedre del. Det finns två haklås som måste öppnas. Se bild C till höger.

i NOTERA: Var försiktig! Håll vattenuppsamlaren med en hand innan du öppnar haklåsen!

4. Ta bort vattnet och rengör vattenuppsamlaren med en mjuk borste och ett rengöring/avfettningmedel.
5. Skölj vattenuppsamlaren med varmt vatten.
6. Torka vattenuppsamlaren med en kökshandduk.
7. Montera vattenuppsamlaren på apparaten och stäng hakspärrarna.



6. OM PROBLEM UPPSTÅR

Ingrepp och reparationer på anordningen kan vara livsfarligt eftersom de kan resultera i elektriska stötar eller kortslutning. Reparationer och service ska utföras av en kvalificerad servicetekniker. Felaktigt reparationsarbete kan orsaka personskada eller skador på apparaten.

i NOTERA: Om din apparat verkar fungera som det är tänkt, kontrollera om du kan åtgärda problemet själv genom att läsa instruktionsboken för apparaten.

⚠ VIKTIGT: Du kan åtgärda vissa problem själv. De beskrivs här nedan. Om den enkla felsökningen/återställningen inte fungerar, kontakta kundtjänst eller en elektriker!

Kan du inte aktivera din induktionshäll?

- Är säkringen/proppen hel?
- Är hällen ansluten till elnätet?
- Är barnlåset aktiverat? (I så fall visar displayen ett "L".)
- Är tangenterna, svepfältet eller andra knappar fria från smuts/fukt eller i kontakt med ett metallföremål (korkkäril o.s.v.)?
- Använder du lämpliga korkkäril för induktionshäll? Se avsnittet om grytor för induktionshällar (4.6).

6.1. OLIKA FELKODER

Symbolen r' blinkar eller texten ERO3 och en tidsbegränsad kontinuerlig signal ljuder

Mat som har kokat över, grytor eller andra objekt har kontakt med hällens knappar. Rengör ytan eller ta bort objektet. Ta bort symbolen, tryck på samma knapp eller växla hällen av och på.

Felkod E2 visas

Den elektroniska enheten är för varm. Kontrollera installationen av hällen. Kontrollera att det finns tillräckligt effektiv ventilation. Se avsnittet "4.5. Hällens överhettningsskydd".

Felkod E8 visas

Fel på vänster eller höger kylfläkt till elektroniken. Ventilationsöppningen till elektronikfläkten är blockerad eller så är fläkten defekt (se undersidan av hällen så att inte något blockerar luften). Kontrollera installationen av hällen. Kontrollera att det finns tillräckligt effektiv ventilation. Se även avsnittet "4.5. Hällens överhettningsskydd" och 7.2 om ventilation.

Inget visas eller inga funktioner fungerar

Hällen har blivit felaktigt ansluten. Bryt strömmen, kolla elanslutningen och slå på strömmen igen.

Felkod ERxx eller Ex visas

Apparaten har upptäckt ett tekniskt fel. Ring kundtjänst.

Lampan för korkkärilavkänning tänds $\underline{\quad}$

En kokzon är påslagen, men först när ett lämpligt korkkäril är placerat på kokzonen kommer strömmen till kokzonen att slås på.

Korkkärilavkänningen visas fortfarande trots att ett korkkäril är placerat på hällen $\underline{\quad}$

Korkkärilet är olämpligt för induktionshällar eller så är kärlet är för litet.

Ljud från köksredskap

Helt normalt, men om man väljer ickemagnetiska redskap i trä eller plast så slipper man detta.

Kylfläkten går fortfarande efter det att hällen stängts av?

Detta är normalt eftersom den elektroniska enheten kyls ner.

Klickande/sprakande ljud från hällen

Det är helt normalt att det uppkommer ljud, men de kan bli mindre om man tokar av hällen och undersidan av korkkärilet så att eventuellt skräp/damm försvinner.

Hällen har sprickor eller flisor i glaset



VARNING FÖR ELCHOCK!

Det finns en risk för elektriska stötar om glaset på hällen blivit skadat, sprickor, flisor eller likande. **Stäng omedelbart av apparaten!** Koppla bort säkringen omedelbart och ring kundtjänst.

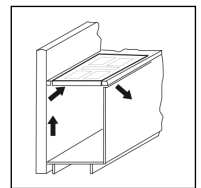
7. INSTRUKTIONER FÖR MONTERING

7.1. SÄKERHETSANVISNINGAR FÖR KÖKSMONTÖRER

- Faner, lim och plast ytor av omgivande möbler måste vara temperaturresistenta (minst 75° C). Om ytor eller material inte är tillräckligt effektivt värmetåliga kan de bli deformerade.
- Säkerställ att alla elektriska anslutningar är säkert isolerade när du installerar hällen.
- Täcklistor mellan väggen och bänkskivan bakom hällen som är gjorda av massivt trä är tillåtna så länge minsta godkända avstånd uppfyllts, se figur på nästa sida.
- Minsta godkända avstånd från urtag i bänkskiva till inrebaksida skåp är 50 mm för att rören ska få plats. Se figur på nästa sida.
- För installation direkt bredvid ett högskåp, måste ett säkerhetsavstånd på minst 50 mm säkerställas. Ytan av högskåpet bör utrustas med värmebeständigt material. För att underlätta vid service och installation bör avståndet vara minst 300 mm..
- Förpackningsmaterial (plast, frigolit o.s.v.) måste hållas utom räckhåll för barn då dessa delar är potentiellt farliga och kan orsaka kvävning!

7.2. VENTILATION

- Induktionshällens elektronik är utrustad med en kylfläkt som styrs automatiskt. När induktionshällen används intensivt, ökar fläktens hastighet. När elektroniken har svalnat tillräckligt kommer fläkten att minska i hastighet.
- Tillse att det finns möjlighet till ventilation i installationen så att luften kan cirkulera fritt under hällen.
- Om effektnivån för en kokzon automatiskt höjs eller sänks är det troligt att kylsystemet inte lyckas kyla elektroniken tillräckligt effektivt. För att öka ventilationen kan man t.ex. ta bort övre främre stödregeln i skåpet för att få en luftspalt i skåpets övre framsida. En spalt på 5 mm skulle räcka, även baksidan eller hål till närliggande skåp kan hjälpa luftcirkulationen.



7.3. INSTALLATION

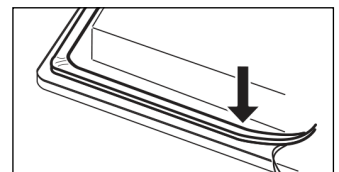
⚠ VIKTIGT:

- Undvik överdriven värmeutveckling underifrån t.ex. från en ugn.
- Induktionshällen får inte användas när pyrolysgöroing sker i en inbyggd ugn.
- Vid installation av apparaten ovanpå en låda är det viktigt att säkerställa att inga långa objekt lagras i lådan eftersom dessa kan böjas på undersidan av hällen och förhindra att lådan kan öppnas.
- Om en hylla/låda installeras under hällen måste det finnas ett avstånd på minst 20 mm på undersidan av kokhällen för att säkerställa att är hällen har tillräcklig ventilation.
- Hällen bör inte installeras ovanför kylskåp, frysar, diskmaskiner, tvättmaskiner eller torktumlare.
- För att undvika brandrisk, kontrollera att inga lättantändliga föremål finns direkt bredvid eller under ytan. Tänk också på föremål som kan deformeras av värme från hällen.

TÄTNINGSLIST TILL HÄLLEN

Innan installation ska den medföljande tätningslistan tejpas fast på undersidan av hällen.

- Denna list hjälper till att hålla vätskor borta från att tränga in mellan kanten av hällen och bänkskivan eller mellan hällen och väggen så att inte vätska kommer i kontakt med hällens elektronik.
- När du installerar en spis i en ojämn bänkskiva, tex. kakel eller liknande, täta då även kanten runt hällen med tätningsmassa eller liknande.
- Hällen får under inga omständigheter limmas fast med silikon eller annat lim som går ner under hällen! Detta gör det omöjligt att lyfta ur hällen vid ett senare tillfälle utan att skada den! En tunn tätande sträng runt om får användas.



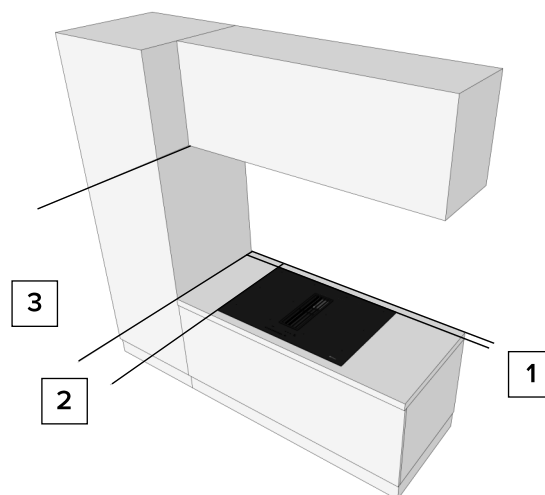
INFÄLLD INSTALLATION

Använd bra utrustning för att få urfräsningen plan och exakt. Urtaget i bänkskivan måste också vara rätt. Täta alla kanter runt om för att förhindra att fukt tränger in. En snedvridning/ojämnhet i bänkskivan kan få hällens glas att spricka.

7.4. SÄKERHETSAVSTÅND

Observera kraven på avstånd vid monterad häll.

1. Minsta avstånd från håltagning till bakkant på bänk är 50 mm.
2. Minsta avstånd från håltagning till vägg eller skåp på sidorna är 250 mm.
3. Minsta avstånd från bänkskiva till överskåp/hyllor är 800 mm.



7.5. INBYGGNADSMÅTT

7.5.1. UTANPÅLIGGANDE MONTAGE

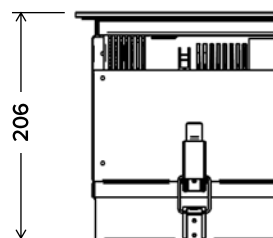
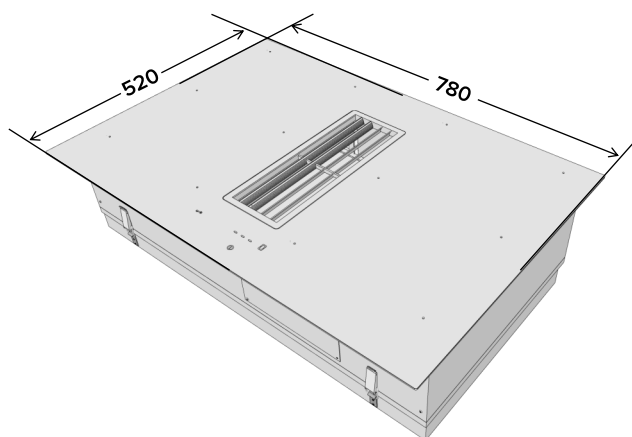


BILD: Glaskeramikhällens mått

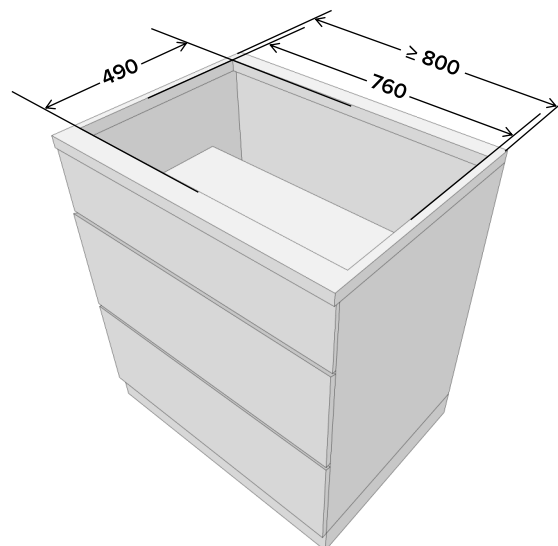
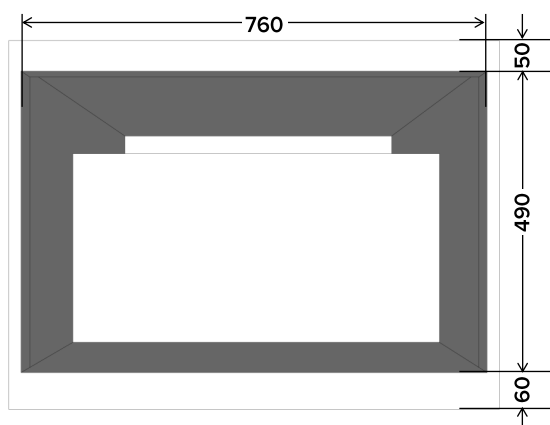
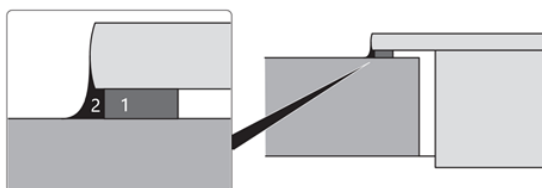


BILD: Håltagningsmått för utanpåliggande montering

Tejpa på gummilist (1) på kanten av undersidan av glaset så att inte silikon/ tätningssmassa (2) kan tränga in under kanten. Lyft i hällen och justera den till önskat läge.



VIKTIGT!

Lägg i hällen försiktigt och rakt. Vilar hällen på ena sidan av glaset kan det spricka!

7.5.2 INFÄLLD MONTERING

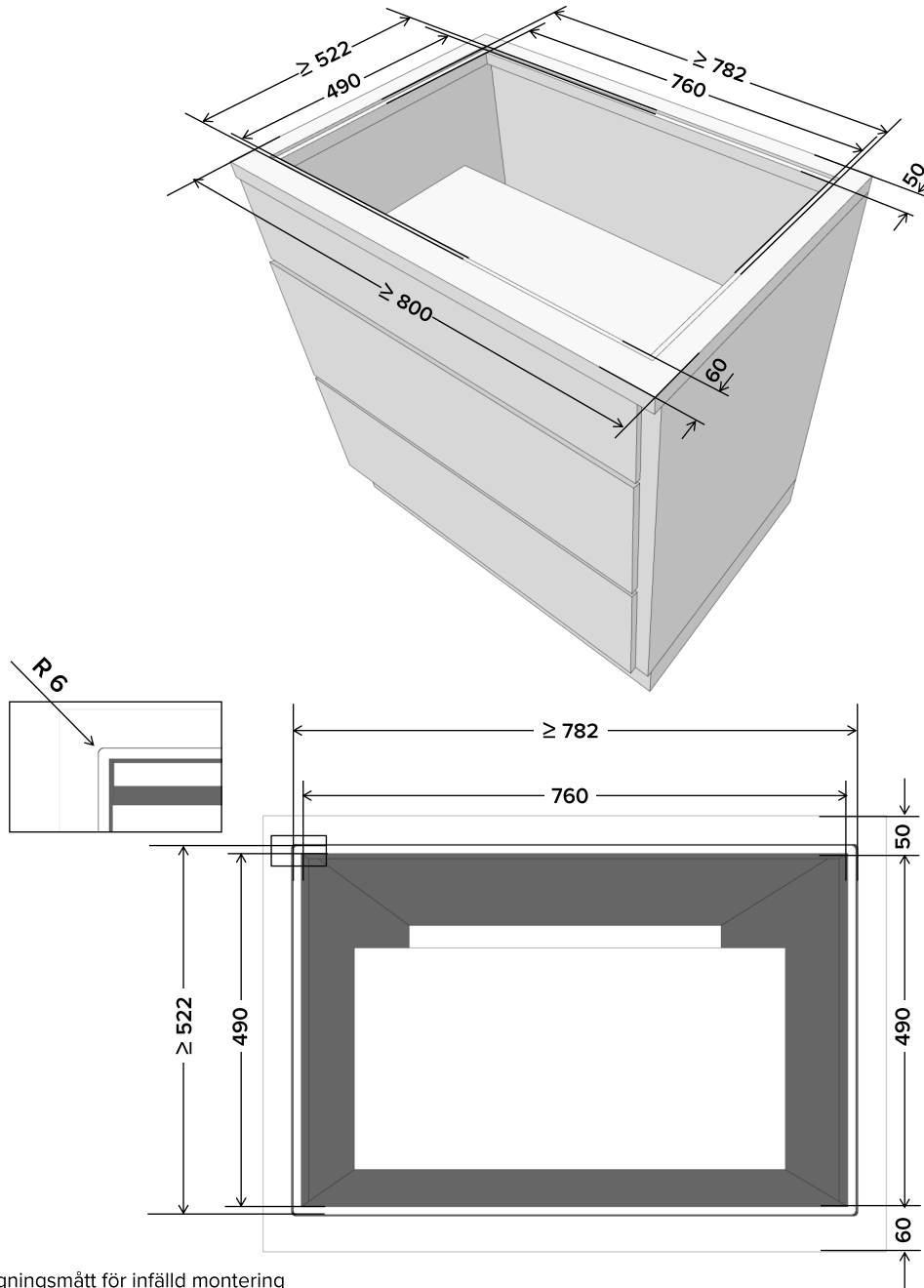
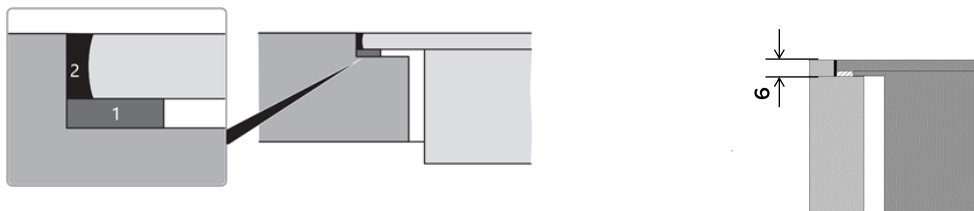


BILD: Håltagningsmått för infälld montering

Lyft i hällen och justera den till önskat läge.

Shimsa upp hällen (1) om den kommit för djupt.

Täta kanten med värmebeständig tätning (silikon) (2) runt hällen för ett snyggare resultat och för att förhindra att fukt tränger in under kanten.

**VIKTIGT!**

Lägg i hällen försiktigt och rakt. Vilar hällen på ena sidan av glaset kan det spricka!

**VIKTIGT!**

Tätningen får inte tränga in underkanten för då blir det omöjligt att ta upp hällen utan att skada den! Inget ersättning utdelas om detta inte är efterföljt.

7.6. FRÅNLUFT

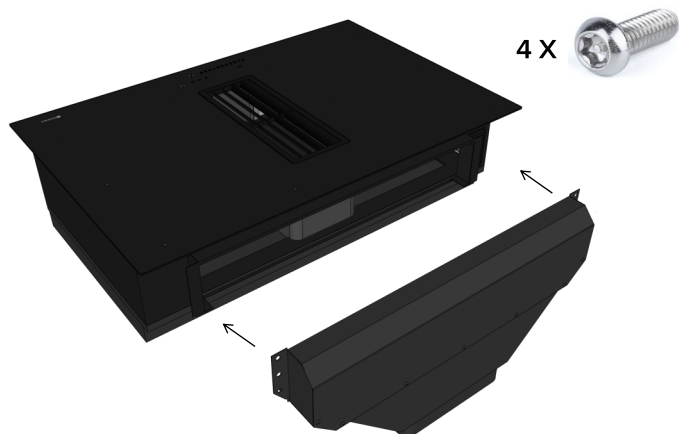
Rörsystemet är framtaget för 60 cm djup skåpstomme.

Anslutningen mellan häll och motor sker med fasta böjar.

Det är möjligt att kapa röret om det är allt för lång.

Röret har gummitätningar av högsta täthetsklass. Se till att få ihop delarna ordentligt med slangens tätningar för god funktion.

Börja med att montera fast anslutningen neråt med de fyra skruvarna.

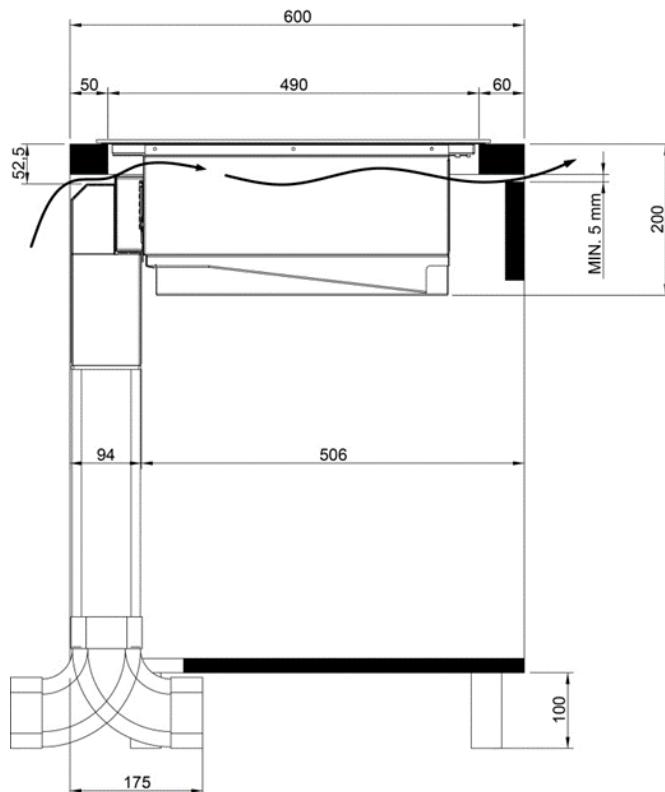
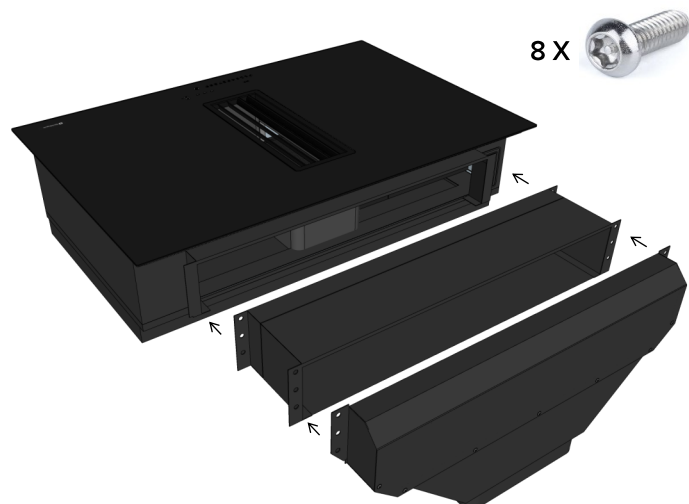
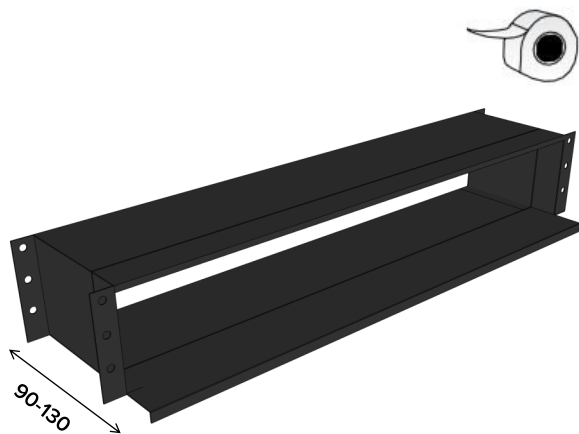


Ska hällen monteras intill vägg så måste anslutningen monteras innan man lyfter i hällen. Lagg sedan ner hällen med baksidan först.

Vid köksö brukar man kunna montera anslutningen efter att hällen ligger på plats.

Vid extra djup skåpstomme kan den justerbara förlängningen användas. Denna är justerbar mellan 90-130 mm.

Täta förlängningens justerbara skarv med ventilationstejp.



7.7. RECIRKULATION MED PLASMAFILTER

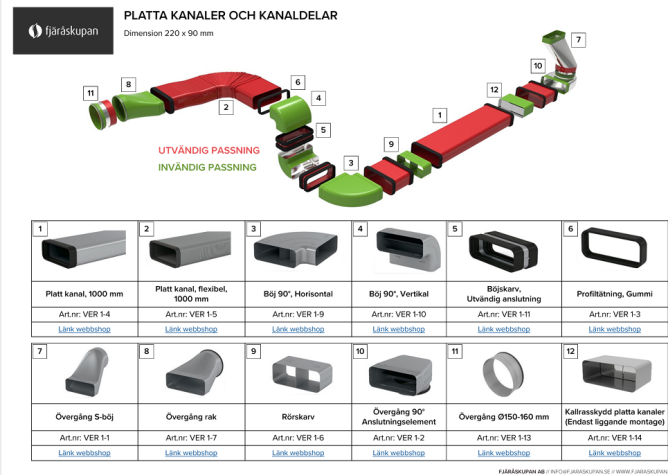
Vid installation med plasmafilter monterar man hällen med anslutningen nedåt som föregående exempel.

Anpassa den rektangulära kanalen så den passar mellan hällens anslutning och plasmafiltret (beroende på arbetsbänkens höjd).

Plasmafiltret ska vara anslutet till ett slutet system, med fler rör och böjor fram till ett ventilationsgaller och utblås från sockeln.

Vill man inte att luften ska blåsa ut mot användaren så kan man vända plasmafiltret så att det blåser ut bakåt istället alternativt bygga vidare men fler platta kanaldelar för att få luften att blåsa ut längre bort.

Rektangulära kanaldelar finns att köpa på www.fjaraskupan.se.



Översiktsbild på rektangulära kanaldelar.

7.8. MONTERING AV LÅDOR UNDER HÄLLEN

Lägsta sockelhöjd är 100 mm.

Kanalsystemet ner till sockeln tar ca. 100 mm av skåpets invändiga djup.

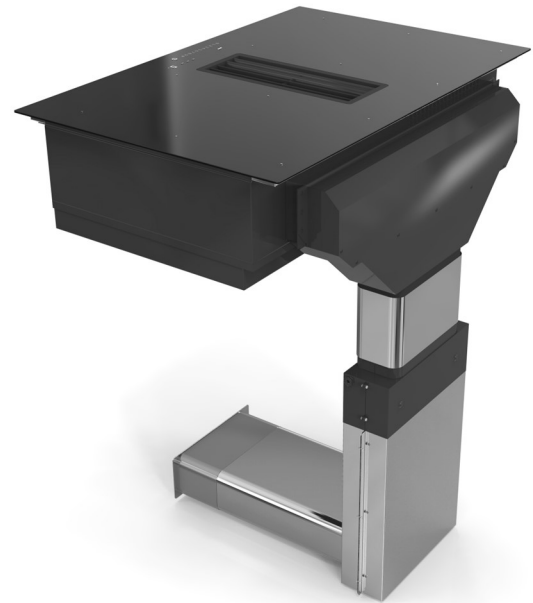
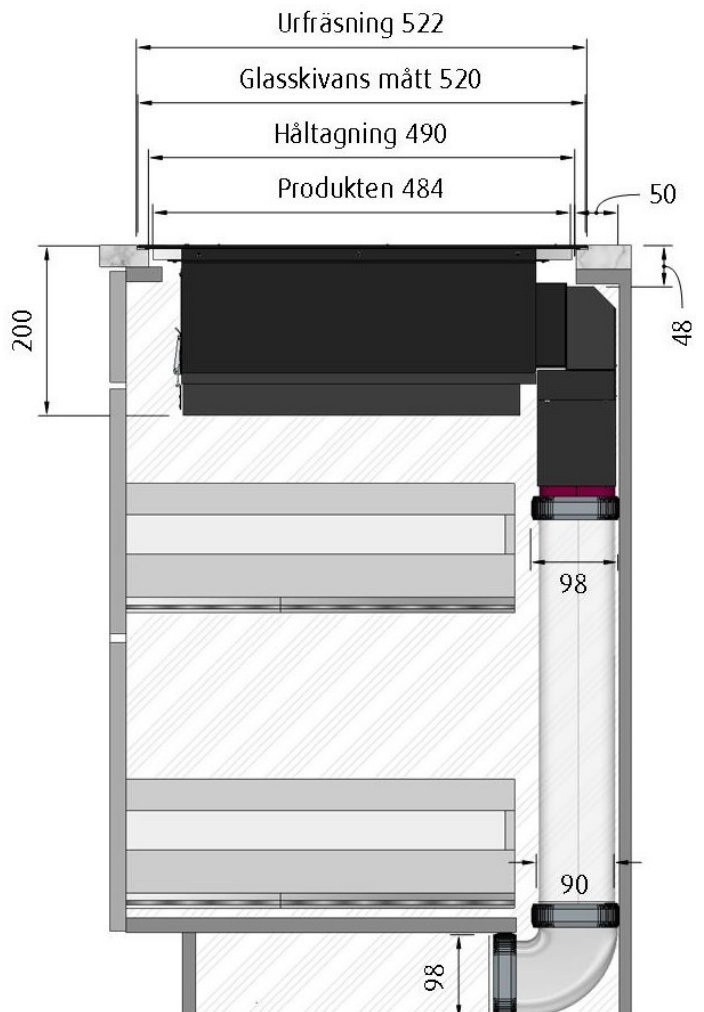


BILD: Opus med plasmafilter och gallerutblås fram.



7.9. INSTALLATION AV FLÄKTMOTOR

- Produkten får endast anslutas av en kvalificerad tekniker som följer lokala föreskrifter. Detsamma gäller för ventilationskanalen - den som installerar ansvarar för att det är tätt och rätt genomfört.
- Elanslutningen skall utföras av en behörig elektriker som ansvarar för att produkten är rätt installerad mot elnätet och uppfyller gällande elinstallationsföreskrifter.
- Spisfläkten kan antingen vara kopplad som frånluft eller recirkulation (kolfilter/plasmafilter).
- Vid frånluft leds luften från hällens fläktmotor ut via en ventilationstrumma avsedd för detta ändamål eller genom väggen i byggnaden. Vid vägggenomföring måste gällande regler uppfyllas med brandskyddspjäll osv. Stäm av oklarheter angående brandskydd med en sotningsmästare.
- Utgående luft får inte anslutas till en befintlig rökkanal som redan är i drift.
- Är huset utrustat med ett förbränningsvärmesystem (pellets, olja, ved, osv) måste man tillse att det finns tillräckligt med tilluft i fastigheten. Annars kan det finnas risk för koldioxidförgiftning när köksfläkten används. Säker drift innebär att det finns så bra tilluft att undertrycket i huset inte ökar med mer än 0,04 mbar (4 Pa).
- Alla frånluftsror måste vara godkända för gällande brandskyddsregler.
- Kontrollera att apparatens röranslutningar och elanslutningar inte understiger rekommenderade minsta dimensioner.
- Vid recirkulation får inte lufrörens bredd understiga 150 mm eller motsvarande area i en rektangulär kanal. Alla ventilationsrör ska vara så korta och så raka som möjligt. Böjar ska vara så mjuka som möjligt för att inte ge ett onödigt tryckfall.
- Använd aldrig rör med en diameter mindre än 150 mm.
- Vid recirkulation måste ett avluftningsgaller eller likande användas i sockeln för att luften ska kunna komma tillbaka till rummet utan onödigt mottryck.
- Vid installation av apparaten, kontrollera att alla delar i systemet fortfarande är tillgängliga när köket har installerats helt.
- I vissa fall behöver skåpets justerbara fötter flyttas för att inte motor eller rörsystem ska ta i.



NOTERA!

Vid användning av recirkulation (kolfilter eller plasmafilter) måste ventilationen i huset vara tillräcklig för att klara av att ventileras bort luftfuktigheten som bildats under matlagningen.

7.10. ELEKTRISK INSTALLATION



VARNING FÖR ELCHOCK! RISK FÖR DÖDLIG SKADA!

Elektriska komponenter finns installerade nära denna symbol. Luckor och liknande med detta tecken får endast avlägsnas av en behörig elektriker.

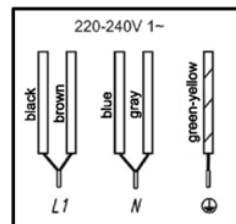
- Den elektriska installationen måste utföras av en behörig elektriker och enligt gällande stadgar och regler. Apparaten måste vara ansluten genom säkring (och ev. annan frånskiljare) med en öppning på minst 3 mm så att det på ett säkert sätt går att skilja hällen från elmatningen vid t.ex. service.
- Skyddsjordens ska vara längre än de övriga matartrådarna. Om ett dragavlastningsfel inträffar så att kabeln tycks bort ska skyddsjordens lossna sist.
- Ta bort överflödig kabel.
- Kontrollera att den lokala nätspänningen är densamma som spänningen på klassificeringsetiketten.
- Fullt skydd mot oavsiktlig kontakt måste säkerställas på installationen.
- Notera! Felaktig anslutning kan resultera i att styrelektroniken förstörs.
- Apparaten är endast godkänd för fast installation.
- Hällen är utrustad med en temperaturremanent anslutningskabel från fabriken.
- Anslutning till elnätet utförs enligt kopplings-schemat, såvida inte anslutningskabeln är redan utrustad med en stickkontakt.
- Om matarkabeln till hällen skadas måste denna bytas ut av en behörig elektriker eller kvalificerad servicetekniker.

7.11. TEKNISK DATA

TEKNISKA DATA	
Strömförsörjning nätspänning enfas	220-240V
Strömförsörjning nätspänning tvåfas	380-415V
Säkringskydd enfas	1 x 32 A
Säkringskydd tvåfas	2 x 16 A
Frekvens	50/60Hz
Effekt kW (häll)	7,4
Dimensioner häll	H x B x D: 206 x 780 x 520 mm
Effekt kW (kokzoner)	2,1, 3,0*, 3,7** *Effekt när boostläget är aktiverat. **Effekt när bryggfunktion aktiverat.
Dimensioner kokzoner	210 x 190 mm
Effekt kW (PlasmaClean plasmafilter)	0,01

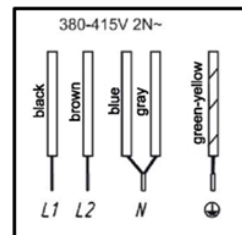
Kopplingschema anslutningskabel - Enfas

1N~ 1x32A 220-240V 50/60Hz 5 x 1,5 mm²



Kopplingschema anslutningskabel - Tvåfas

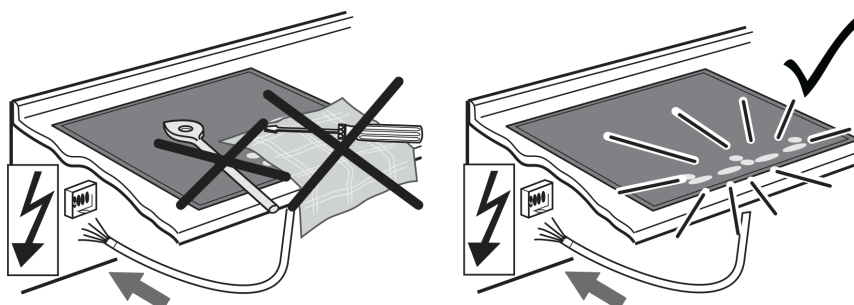
2N~ 2x16A 380-415V 50/60Hz 5 x 1,5 mm²



7.12. UPPSTART AV HÄLLEN

Torka av hällen med en svamp med diskmedel och torka sedan av med en torr trasa. När hällen slås på för första gången görs ett funktionstest av kontrollerna.

⚠ VIKTIGT! Inga föremål får ligga ovanpå hällen och ha kontakt med kontrollerna när hällen kopplas in.



8. MILJÖ OCH AVFALLSHANTERING

8.1. ÅTERVINNING AV APPARATEN

När apparatens funktion tagit slut och det är tid för återvinning:

- Koppla ur säkringen till hällen i husets säkringscentral för att förhindra risk för elektriska stötar.
- Koppla ur hällen, och de tillhörande delarna som inte längre skall användas, och lämna in till en återvinningscentral.

8.2. FÖRPACKNINGSMATERIAL

Vänligen lämna in förpackningsmaterial (papper och plast) på närmaste returstation. Frigolit räknas som brännbart. Återvinning av emballage sparar på resurser och skär ner på avfall.

8.2. KASSERING AV GAMLA APPARATER

Återvinningssymbolen på produkten eller på dess förpackning anger att produkten inte får hanteras som hushållsavfall. Istället måste det lämnas in på lämpligt insamlingsställe för återvinning av elektrisk och elektronisk utrustning.

Genom att säkerställa att denna produkt bortskaffas på rätt sätt hjälper du till att skydda miljön och människors hälsa, vilka annars skulle kunna skadas genom olämpligt bortskaffande av denna produkt.

För mer detaljerad information om återvinning av denna produkt, kontakta din kommuns renhållningsavdelning eller din återvinningscentral.

SHOWROOM

Flygfältsgatan 26, 423 37 Torslanda, Sverige

KONTAKT

Hemsida: www.fjaraskupan.se // Telefon: 031-53 93 40 // E-post: info@fjaraskupan.se

INSPIRATION

Pinterest: pinterest.com/fjaraskupan // Instagram: [@fjaraskupan](https://www.instagram.com/fjaraskupan)