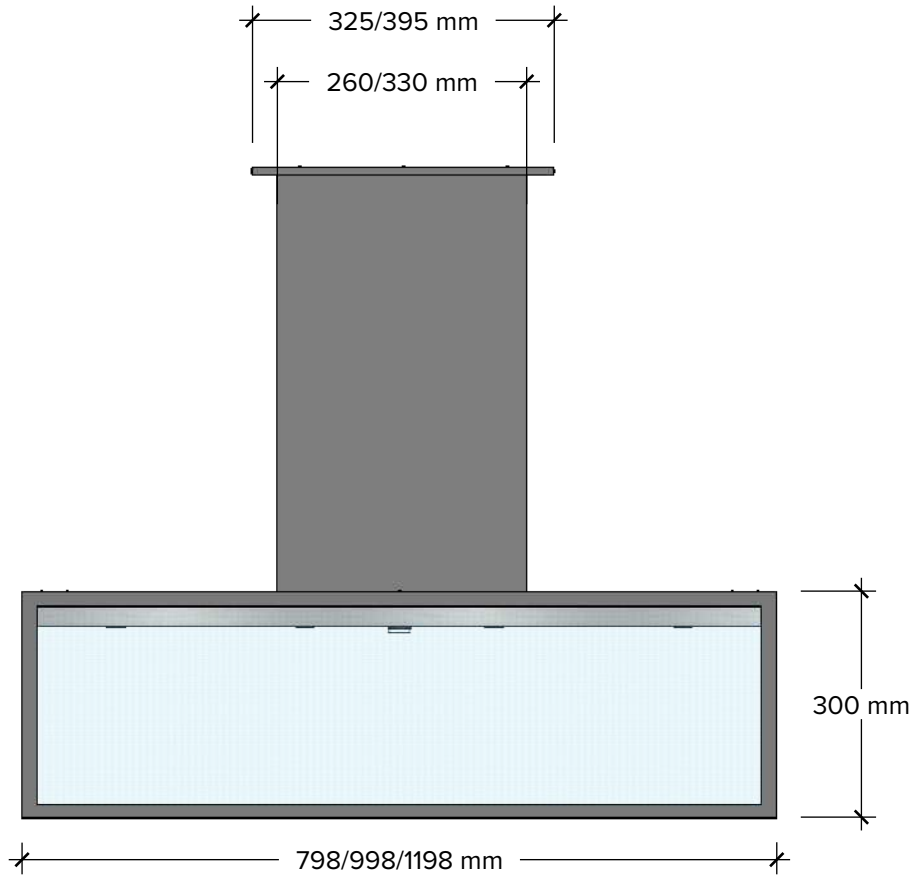
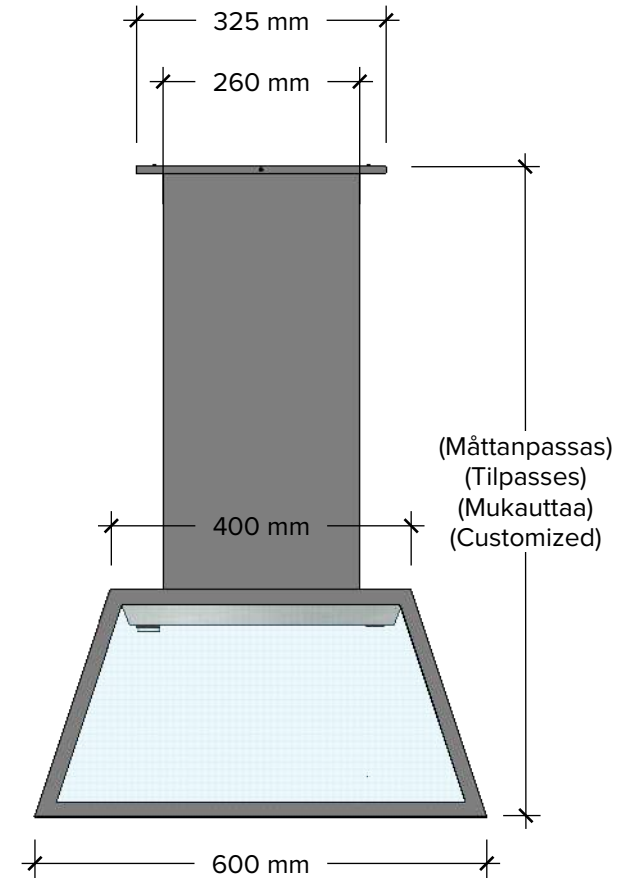


**FRAMSIDA/FORSIDE/ETUOSA/FRONT**

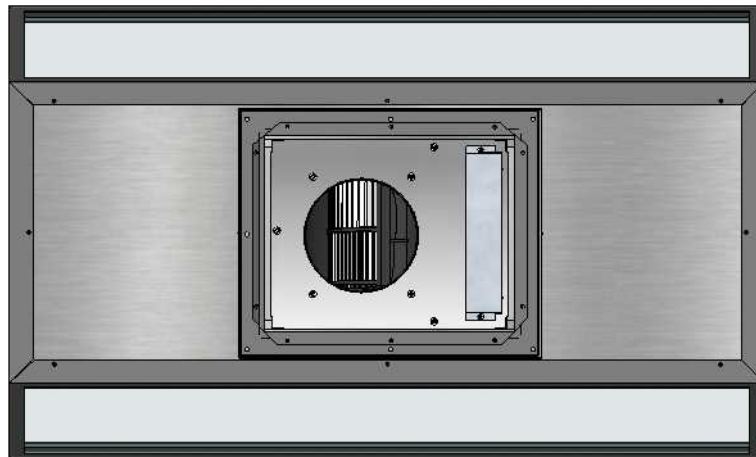


**HÖGERSIDA/HØYRE SIDE/OIKEALLA/RIGHT SIDE**

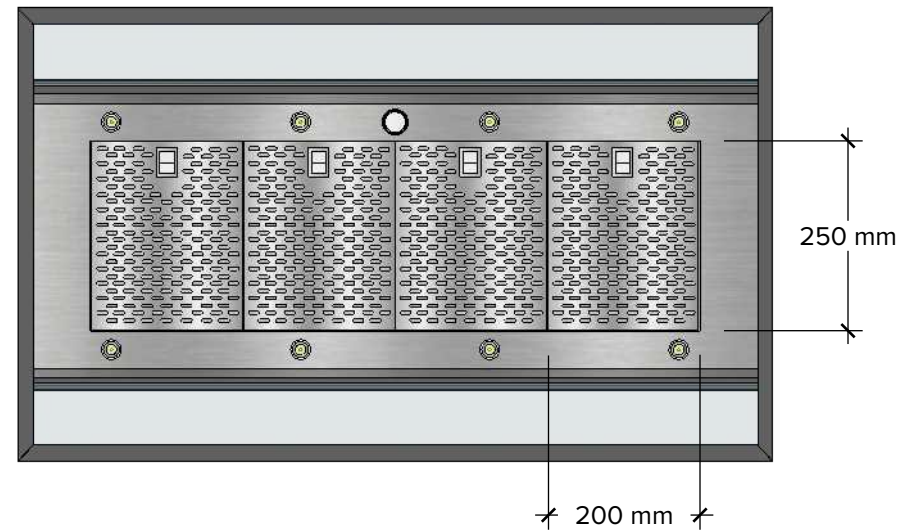


Vid 100/120 cm bred kupa är skorstenen 330 mm bred  
 Ved 100/120 cm bred vifte er skorsteinen 330 mm bred  
 100/120 cm liesituuletin poistoputki on 330 mm leveä  
 At 100/120 cm wide hood, the chimney is 330 mm wide

OVANSIDA/TOPP/YLÄKOTELOSSA/TOP



UNDERSIDA/UNDERSIDE/POHJAAN/UNDERSIDE



Insidan har ett stort fång för bättre osupptagning  
 Innsiden har en stor hake for bedre absorpsjon  
 Sisäpuolella on suuri salpa, joka parantaa imeytymistä  
 The inside has a large catch for better absorption