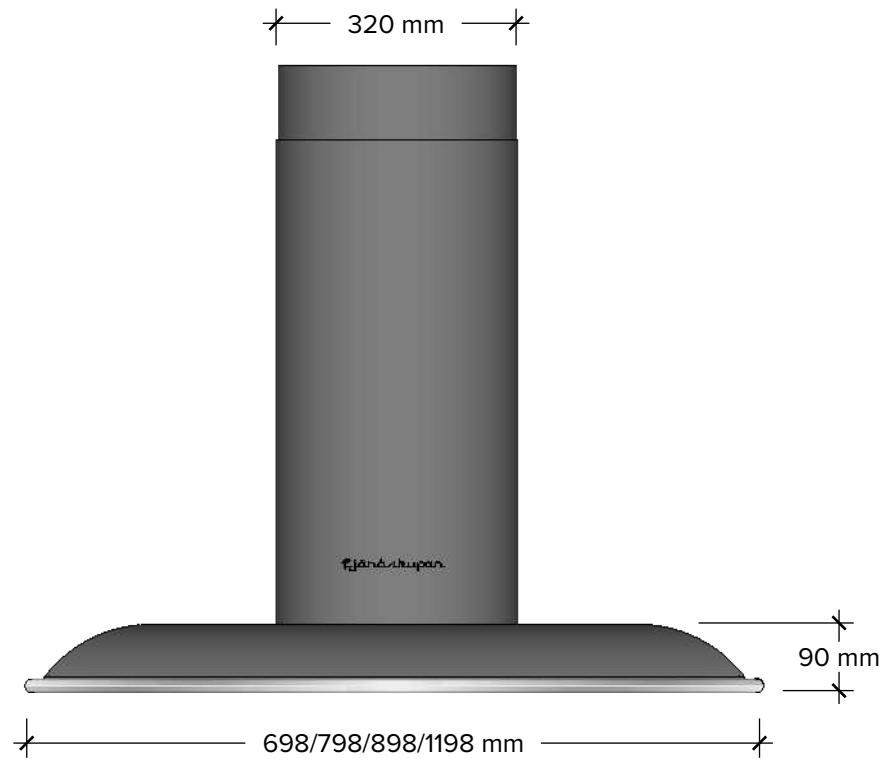


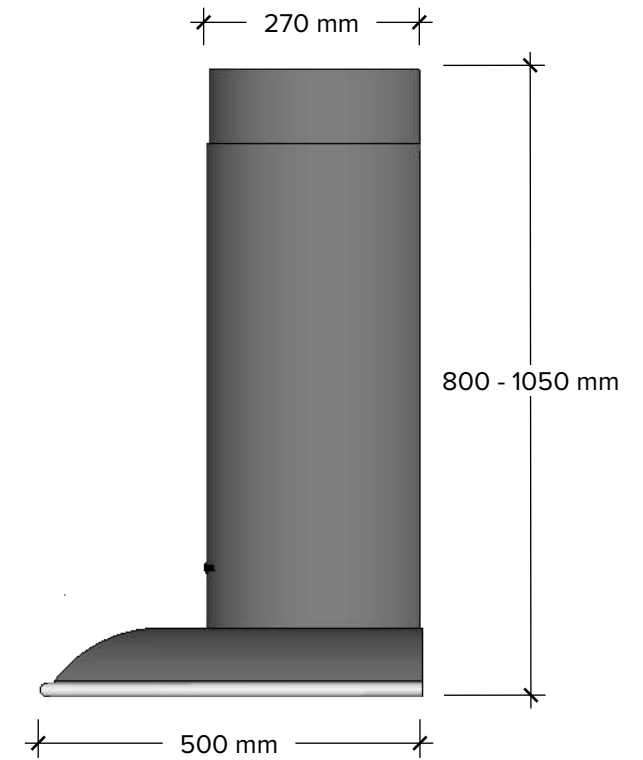
# BLENDER

VÄGGHÄNGD/VEGGMONTERT/SEINÄLLE ASENNETTÄVÄ/WALL MOUNTED

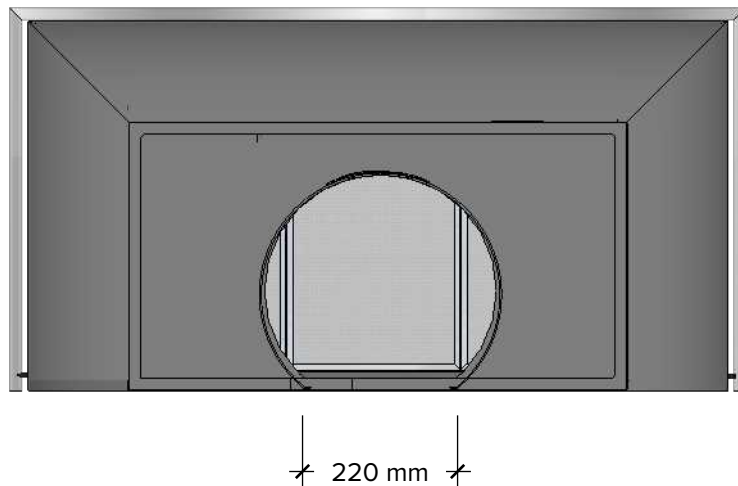
FRAMSIDA/FORSIDE/ETUOSA/FRONT



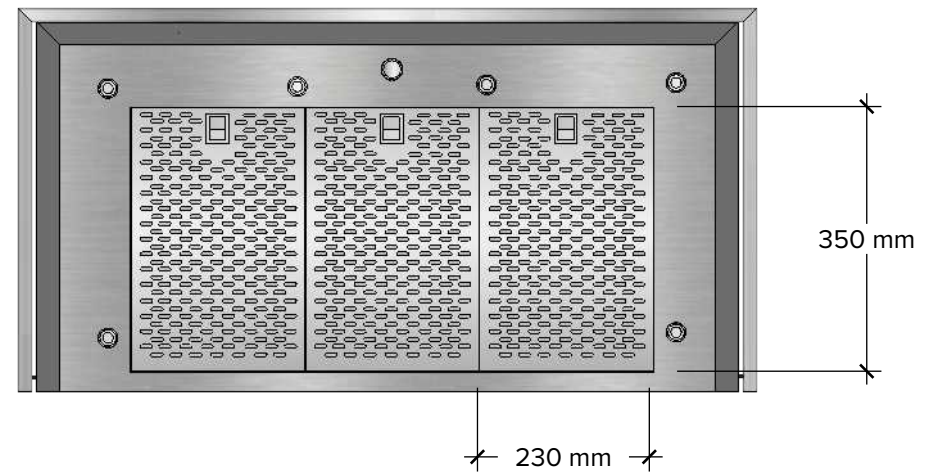
HÖGERSIDA/HØYRE SIDE/OIKEALLA/RIGHT SIDE



OVANSIDA/TOPP/YLÄKOTELOSSA/TOP



UNDERSIDA/UNDERSIDE/POHJAAN/UNDERSIDE



Undersidan är upphöjd ca. 3 cm i kupan för bättre osupptagning  
 Undersiden er hevet ca. 3 cm i viften for bedre bsorpsjon  
 Alaosa on kohotettu n. 3 cm pesässä parempaan imeytymiseen  
 The underside is raised approx. 3 cm in the kitchen fan for better absorption