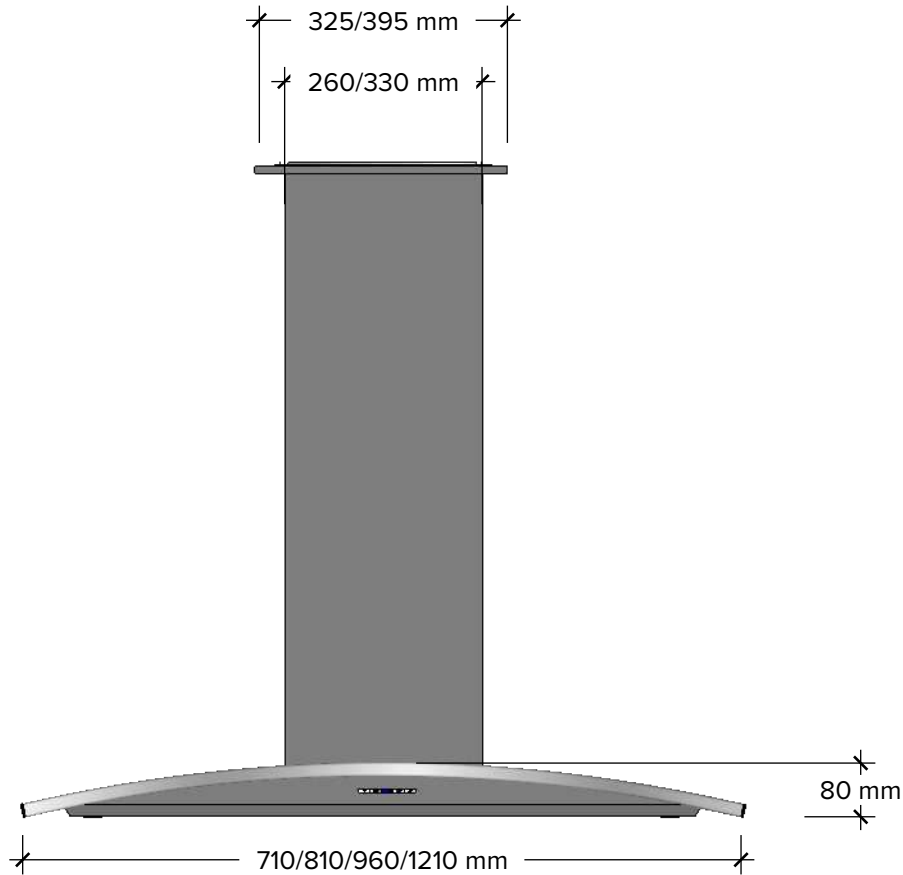
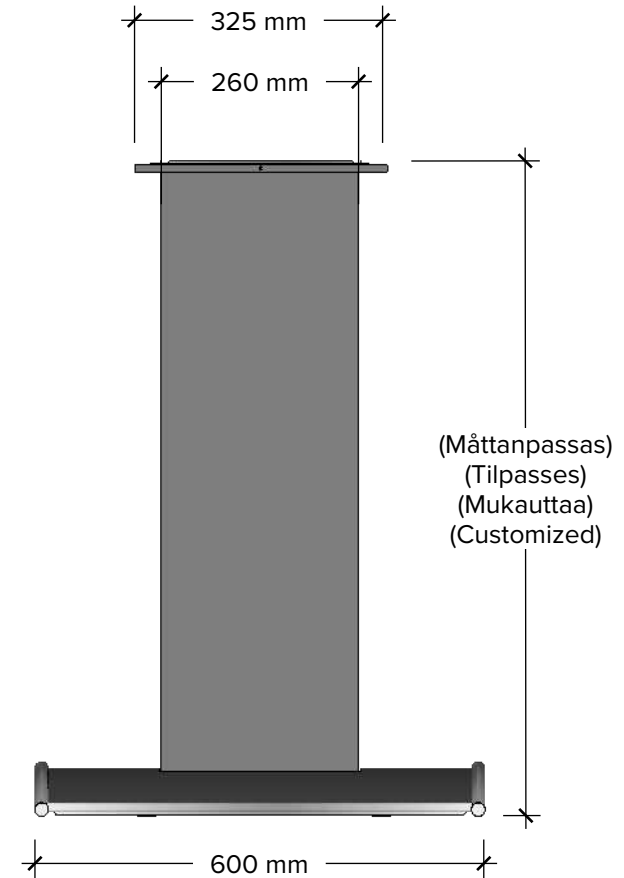


FRAMSIDA/FORSIDE/ETUOSA/FRONT

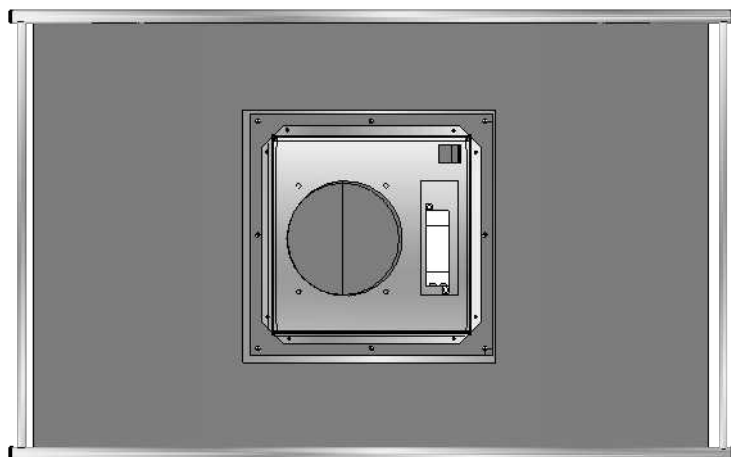


Vid 120 cm bred kupa är skorstenen 330 mm bred
 Ved 120 cm bred vifte er skorsteinen 330 mm bred
 120 cm liesituuletin poistoputki on 330 mm leveä
 At 120 cm wide hood, the chimney is 330 mm wide

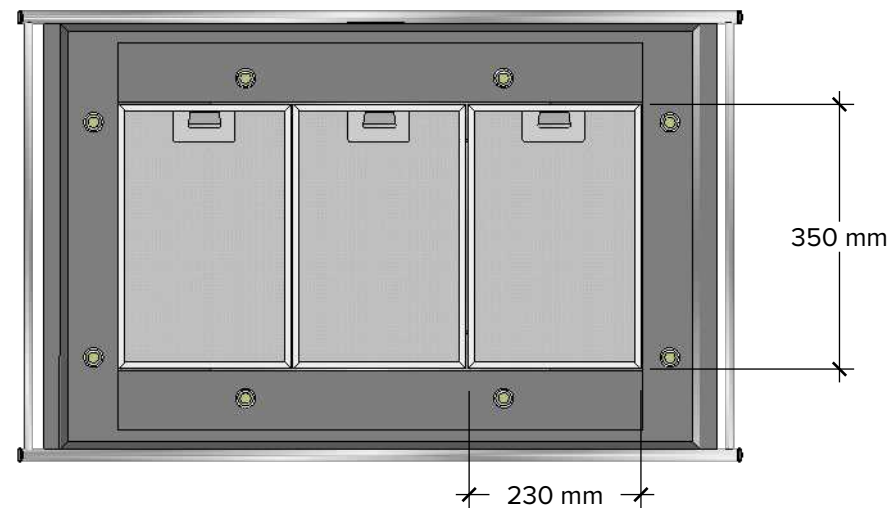
HÖGERSIDA/HØYRE SIDE/OIKEALLA/RIGHT SIDE



OVANSIDA/TOPP/YLÄKOTELOSSA/TOP



UNDERSIDA/UNDERSIDE/POHJAAN/UNDERSIDE



Undersidan är upphöjd ca. 3 cm i kupan för bättre osupptagning
 Undersiden er hevet ca. 3 cm i viften for bedre bsorpsjon
 Alaosa on kohotettu n. 3 cm pesässä parempaan imeytymiseen
 The underside is raised approx. 3 cm in the kitchen fan for better absorption