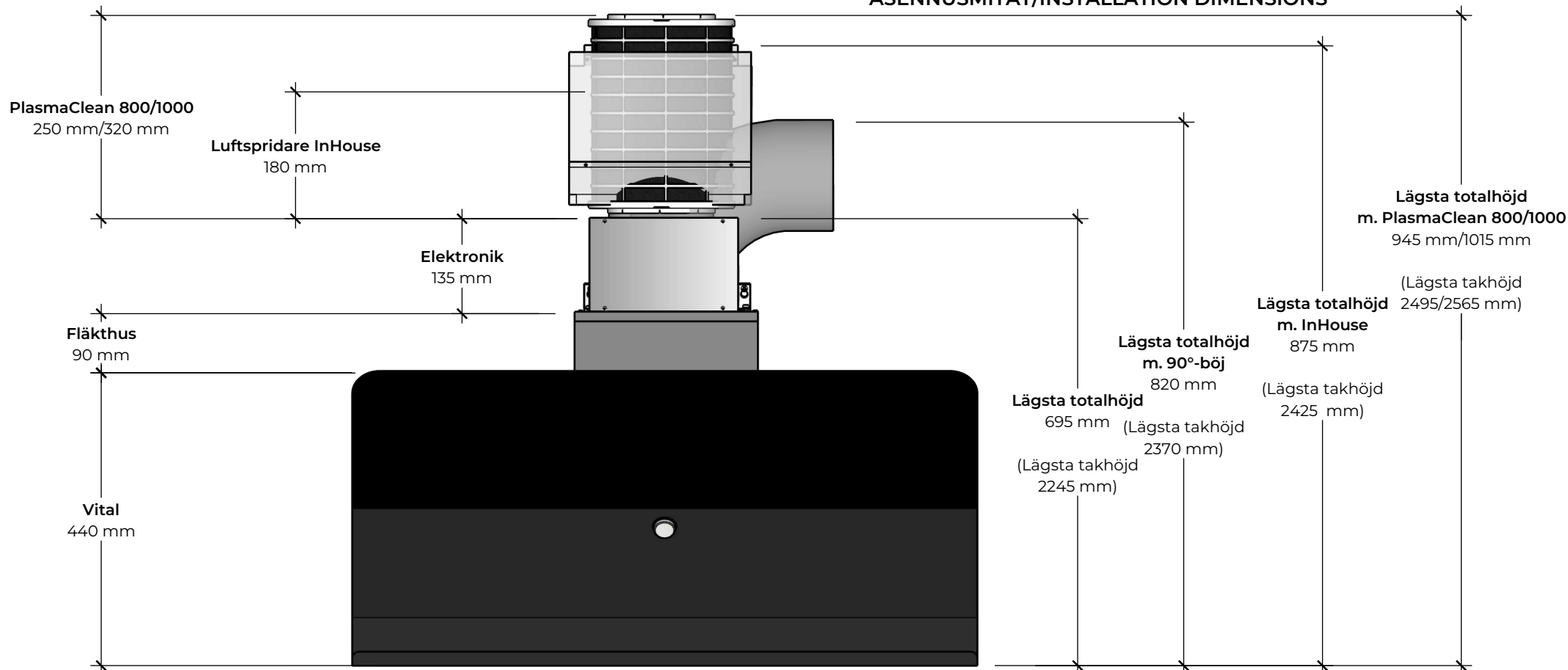


### MÅTT/MÅL/MITATA/MEASURES

### INSTALLATIONSMAÅTT/INSTALLASJONSDIMENSJONER/ ASENNUSMITAT/INSTALLATION DIMENSIONS



SE	NO	FI	EN
Luftspredare Inhouse	Luftdiffusor InHouse	Ilmanhajotin InHouse	Air diffuser InHouse
Elektronik	Elektronikk	Elektronikka	Electronics
Fläkthus	Viftehus	Tuulettimen kotelo	Fan housing
Lägsta totalhöjd	Laveste totalhøyde	Minimi kokonaiskorkeus	Lowest total height
Lägsta totalhöjd med 90°-böj	Laveste totalhøyde med 90°-bøye	Minimi kokonaiskorkeus kanssa 90° taivuta	Lowest total height with a 90° bend
Lägsta totalhöjd med InHouse	Laveste totalhøyde med InHouse	Minimi kokonaiskorkeus kanssa InHouse	Lowest total height with InHouse
Lägsta totalhöjd med PlasmaClean	Laveste totalhøyde med PlasmaClean	Minimi kokonaiskorkeus kanssa PlasmaClean	Lowest total height with PlasmaClean
Lägsta takhöjd	Minimum takhøyde	Pienin kattokorkeus	Minimum ceiling height

Revision:	0.0
Datum:	2024-05-29